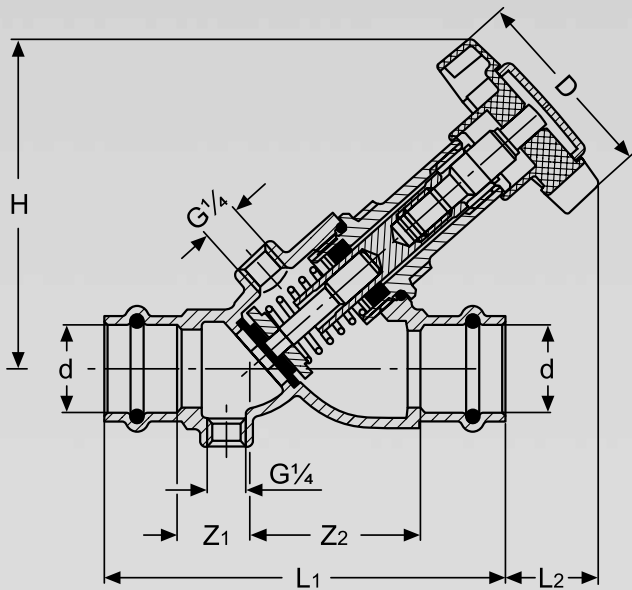


## Z-Maße

Rohrleitungssysteme / Rohrverbindungstechnik

### Easytop-Armaturen

07.6/2013



## Armaturen mit DVGW-Prüfzeichen aus Edelstahl und Rotguss

Easytop-Armaturen mit Pressanschluss sind abgestimmt auf die Pressverbindersysteme Sanpress Inox, Sanpress, Profipress und Sanfix.

Gewindeanschlüsse sind ausgeführt nach DIN EN 10226-1 und ISO 228-1 für flachdichtende Verschraubungen.

### Trinkwasserinstallation

- Schrägsitzventile und Rückflussverhinderer aus Edelstahl und Rotguss
- Zirkulationsregulierventile und UP-Geradsitzventile aus Rotguss

### Trinkwasser- und Heizungsinstallation

Kugelhähne aus Rotguss und Edelstahl

### SC-Contur

Die Pressverbinder verfügen über eine SC-Contur die gewährleistet, dass unverpresste Verbindungen beim Befüllen der Anlage – über den gesamten Druckbereich von 22 mbar 3 bar (Prüfung trocken) oder von 1 bar bis 6,5 bar (Prüfung nass) – sichtbar erkennen lässt.

### Hinweis

Abbildungen, Maßangaben und Hinweise in diesem Dokument sind unverbindlich. Änderungen sind jederzeit möglich, auch ohne dies besonders bekanntzugeben.

Bitte rufen Sie vor jeder Verwendung die aktuellen Z-Maße aus dem Internet ab.

»www.viega.de« – Navigationsbereich »Produkte«

### Viega-Service

Viega GmbH & Co. KG

Postfach 4 30/4 40

DE-57428 Attendorn

Technische Beratung

Telefon: 02722 61 1100

Telefax: 02722 61 1101

service-technik@viega.de

Planungssoftware

Telefon: 02722 61 1700

Telefax: 02722 61 1701

service-software@viega.de

info@viega.de

### Internet

www.viega.de

**Inhaltsverzeichnis nach Produktnamen**

Easytop-Schrägsitzventil (Freistromventil/Pressanschlüsse) . . . . .	6	Easytop-Freiflussventil mit Pressanschluss . . . . .	20
Easytop-Schrägsitzventil (Freistromventil/Raxofix-Anschlüsse) . . . . .	6	Easytop-Freiflussventil mit Gewindeanschluss . . . . .	20
Easytop-Schrägsitzventil (Freistromventil/Sanfix P-Anschlüsse) . . . . .	6	Easytop-UP-Freiflussventil mit Pressanschluss . . . . .	21
Easytop-Schrägsitzventil (Freistromventil/AG – flachdichtend) . . . . .	6	Easytop-UP-Freiflussventil (Raxofix-Anschlüsse) . . . . .	21
Easytop-Kombiniertes Schrägsitzventil KRV (Freistromventil mit Rückflussverhinderer/Pressanschlüsse) . . . . .	7	Easytop-UP-Freiflussventil mit Gewindeanschluss . . . . .	21
Easytop-Kombiniertes Schrägsitzventil KRV (Freistromventil mit Rückflussverhinderer/ Raxofix-Anschlüsse) . . . . .	7	Easytop-UP-Geradsitzventil (Pressanschlüsse) . . . . .	22
Easytop-Kombiniertes Schrägsitzventil KRV (Freistromventil mit Rückflussverhinderer/ Sanfix P-Anschlüsse) . . . . .	7	Easytop-UP-Geradsitzventil (Raxofix-Anschlüsse) . . . . .	22
Easytop-Kombiniertes Schrägsitzventil KRV (Freistromventil mit Rückflussverhinderer/AG) . . . . .	7	Easytop-UP-Geradsitzventil (Sanfix P-Anschlüsse) . . . . .	22
Easytop-Rückflussverhinderer (Pressanschlüsse) . . . . .	8	Easytop-UP-Geradsitzventil (IG) . . . . .	23
Easytop-Rückflussverhinderer (Raxofix-Anschlüsse) . . . . .	8	Dämmschale . . . . .	23
Easytop-Rückflussverhinderer (Sanfix P-Anschlüsse) . . . . .	8	Easytop-Wohnungswasserzähler-Einheit mit Pressanschluss . . . . .	24
Easytop-Rückflussverhinderer (AG) . . . . .	8	Easytop-Wohnungswasserzähler-Einheit mit Gewindeanschluss . . . . .	24
Easytop-Entleerungsventil . . . . .	9	Easytop-Wohnungswasserzähler-Einheit mit Pressanschluss . . . . .	25
Easytop-Entleerungsventilverlängerung . . . . .	9	Easytop-Wohnungswasserzähler-Einheit mit Gewindeanschluss . . . . .	25
Dämmschale . . . . .	9	Easytop-Wohnungswasserzähler-Einheit mit Pressanschluss . . . . .	26
Easytop XL-Schrägsitzventil . . . . .	10	Easytop-Wohnungswasserzähler-Einheit mit Gewindeanschluss . . . . .	26
Easytop XL-KRV-Schrägsitzventil . . . . .	11	Easytop-Montageeinheit (Geopress-Anschluss) . . . . .	27
Easytop XL-Rückflussverhinderer . . . . .	11	Easytop-Montageeinheit (Sanpress-Anschluss) . . . . .	27
Easytop Inox-Schrägsitzventil (Freistromventil/Pressanschlüsse) . . . . .	12	Easytop-Montageeinheit (IG) . . . . .	27
Easytop Inox-Kombiniertes Schrägsitzventil KRV (Freistromventil mit Rückflussverhinderer/Pressanschlüsse) . . . . .	12	Easytop-Montageeinheit (Geopress-Anschluss) . . . . .	27
Easytop Inox-Rückflussverhinderer (Pressanschlüsse) . . . . .	12	Easytop-Montageeinheit (IG) . . . . .	28
Easytop Inox-Entleerungsventil . . . . .	12	Wasserzählerbügel (AG) . . . . .	28
Easytop Inox-Entleerungsventilverlängerung . . . . .	13	Easytop-Schrägsitzventil (Geopress-Anschluss/IG) . . . . .	28
Dämmschale . . . . .	13	Easytop-Schrägsitzventil (Sanpress-Anschluss/IG) . . . . .	28
Easytop-Probenahme-Komplettventil . . . . .	14	Easytop-Schrägsitzventil (IG) . . . . .	29
Easytop-Zirkulationsregulierventil (Pressanschlüsse) . . . . .	14	Easytop-Kombiniertes Schrägsitzventil KRV (Freistromventil mit Rückflussverhinderer/IG/ Sanpress-Anschluss) . . . . .	29
Easytop-Zirkulationsregulierventil . . . . .	14	Easytop-Kombiniertes Schrägsitzventil KRV (Freistromventil mit Rückflussverhinderer/IG) . . . . .	29
Dämmschale . . . . .	14	Geopress-drehbare Winkelanschlusskupplung 90° (AG) . . . . .	29
Easytop-Entleerungsventil . . . . .	15		
Easytop-Zirkulationsregulierventil . . . . .	15		
Easytop-Zirkulationsregulierventil . . . . .	15		
Easytop-Dämmschale . . . . .	15		
Easytop-Kugelhahn (Pressanschluss) . . . . .	16		
Easytop-Kugelhahn (Pressanschluss) . . . . .	16		
Easytop-Rückflussverhinderer (Pressanschlüsse) . . . . .	16		
Easytop Inox-Kugelhahn (Pressanschlüsse) . . . . .	17		
Easytop-Kugelhahn (Pressanschlüsse) . . . . .	18		
Easytop-Kugelhahn (Raxofix-Anschlüsse) . . . . .	18		
Easytop-Kugelhahn (Pressanschluss/IG) . . . . .	18		
Easytop-Kugelhahn (Sanfix P-Anschlüsse) . . . . .	18		
Easytop-Kugelhahn (IG) . . . . .	19		
Easytop-Kugelhahn (AG) . . . . .	19		
Dämmschale . . . . .	19		
Easytop-Pumpenkugelhahn (Pressanschluss) . . . . .	19		
Easytop-Pumpenkugelhahn (Pressanschluss/Schwerkraftbremse) . . . . .	20		
Kugelhahn (Pressanschlüsse) . . . . .	20		

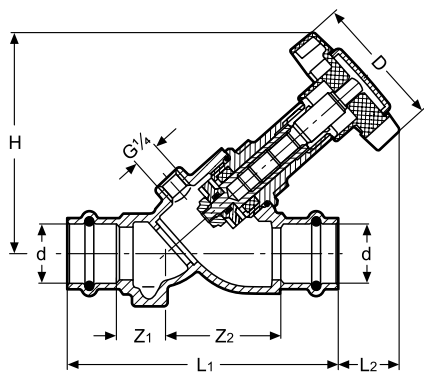
Art.-Nr.	Seite	Art.-Nr.	Seite	Art.-Nr.	Seite	Art.-Nr.	Seite	Art.-Nr.	Seite
457 051	6	471 293	12	564 759	19	595 500	6	649 296	6
457 068	6	471 309	12	570 279	16	595 517	6	649 302	6
457 075	6	471 316	12	570 286	16	595 531	7	649 319	6
457 082	6	471 569	12	570 293	16	595 548	7	649 326	6
457 099	6	475 857	18	576 370	14	595 555	7	649 333	6
457 105	6	475 864	18	586 843	28	595 562	7	649 340	6
457 129	6	475 871	18	586 959	28	595 579	7	649 357	6
457 136	6	475 888	18	586 966	28	595 586	7	649 364	7
457 143	6	475 895	18	586 973*	28	595 593	7	649 371	7
457 150	6	475 918	18	587 024	19	595 609	8	649 388	7
457 167	6	475 925	18	587 031	19	595 616	8	649 395	7
457 174	6	488 161	9, 13	587 048	19	595 623	8	649 401	7
457 181	6	488 178	9, 13	587 055	19	595 630	8	649 418	7
457 198	7	488 185	9, 13	587 062	19	595 647	8	649 425	7
457 204	7	488 550	9, 13	587 079	19	595 654	8	649 432	8
457 211	7	488 567	9, 13	587 086	19	595 661	8	649 449	8
457 228	7	488 574	9, 13	587 093	19	595 906	23	649 456	8
457 235	7	553 586	27	587 109	19	595 913	23	649 463	8
457 242	7	553 593	27	587 116	19	595 920	23	649 470	8
457 259	7	553 609	27	587 123	19	595 937	22	649 487	8
457 266	7	553 616	27	587 130	19	595 944	22	649 494	8
457 273	7	553 623	27	587 147	18	596 750	22	649 647	22
457 280	7	553 630	27	587 154	18	596 767	22	649 654	22
457 303	7	553 647	28	587 161	18	596 774	22	649 661	22
457 310	7	553 654	13	587 178	18	596 781	22	649 678	22
457 327	7	553 661	9	587 185	18	596 798	22	649 685	21
457 334	9	554 354	28	587 192	18	596 804	22	649 692	21
468 392	12	554 361	28	587 208	18	596 842	23	649 708	21
468 408	12	554 378	28	587 215	19	606 299	20	659 257	14
468 415	12	554 385	29	587 222	19	606 305	20	659 264	14
468 422	12	554 392	29	587 239	19	606 312	20	659 271	14
468 439	12	554 408	29	587 246	20	606 329	20	659 288	14
468 446	12	554 415	28	587 253	20	606 336	20	659 295	14
468 453	12	554 422	28	587 260	20	606 343	21	677 084	15
468 460	12	554 439	28	587 277	18	606 459	21	677 091	15
468 477	12	554 446	29	587 284	18	606 466	21	677 107	15
468 484	12	554 453	29	587 291	18	606 473	21	677 114	15
468 491	12	554 460	29	587 307	18	606 480	21	677 121	15
468 507	12	554 477	29	587 314	18	609 085	14	677 138	15
468 514	12	554 484	29	587 321	18	624 323	10	677 145	15
468 521	12	554 729	17	587 338	18	624 330	10	683 986	15
471 019	8	554 736	17	590 437	20	624 347	10	688 141	15
471 026	8	554 743	17	590 444	20	624 354	10	688 653	15
471 033	8	554 750	17	590 451	20	624 361	11	688 660	15
471 040	8	554 767	17	590 468	20	624 378	11		
471 156	8	554 774	17	590 475	20	624 385	11		
471 163	8	554 781	17	590 482	20	624 392	11		
471 170	8	560 928	16	590 499	20	624 408	11		
471 187	8	560 935	16	593 995	29	624 415	11		
471 194	8	560 942	16	594 008	29	624 422	11		
471 200	8	560 959	16	594 015	29	624 439	11		
471 217	8	560 966	16	594 022	29	624 446	24		
471 224	8	560 973	16	595 180	14	624 453	25		
471 231	8	564 704	19	595 456	6	624 460	26		
471 255	12	564 711	19	595 463	6	624 477	24		
471 262	12	564 728	19	595 470	6	624 484	25		
471 279	12	564 735	19	595 487	6	624 491	26		
471 286	12	564 742	19	595 494	6	629 878	27		



## Rotguss-Systemschrägsitzventile

### Easytop-Schrägsitzventil (Freistromventil / Pressanschlüsse)

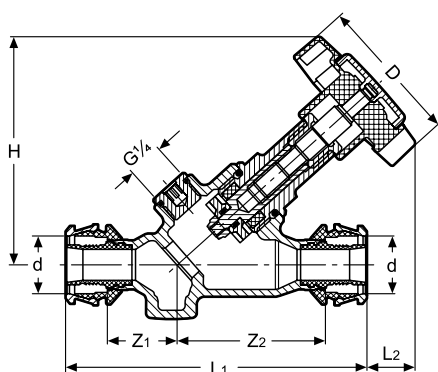
Modell 2237



Art.-Nr.	d	DN	L1	L2	Z1	Z2	H	D	Gewicht [g]
457 051	15	15	105	17	17	44	80	55	361
457 068	18	15	105	17	17	44	80	55	371
457 075	22	20	120	20	20	54	92	55	489
457 082	28	25	135	31	23	66	115	70	845
457 099	35	32	155	33	25	80	130	70	1210
457 105	42	40	185	43	29	84	150	90	2025
457 129	54	50	215	43	30	105	172	90	2900

### Easytop-Schrägsitzventil (Freistromventil / Raxofix-Anschlüsse)

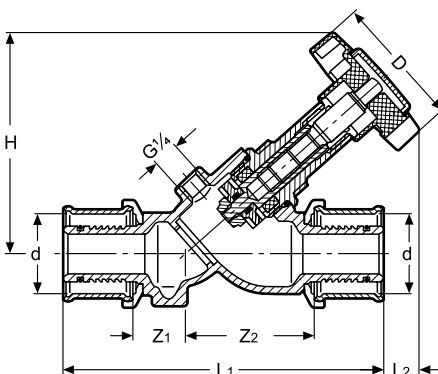
Modell 5337



Art.-Nr.	d	DN	L1	L2	Z1	Z2	H	D	Gewicht [g]
649 296	16	15	106	19	26	52	82	55	315
649 302	20	15	108	17	26	54	82	55	334
649 319	25	20	129	19	29	62	93	55	503
649 326	32	25	150	22	34	78	114	70	861
649 333	40	32	184	20	41	91	130	70	1292
649 340	50	40	193	37	45	97	152	90	1955
649 357	63	50	221	39	48	119	175	90	2845

### Easytop-Schrägsitzventil (Freistromventil / Sanfix P-Anschlüsse)

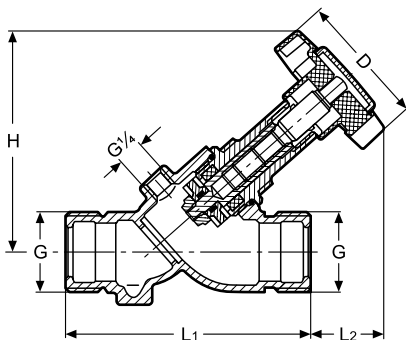
Modell 2137



Art.-Nr.	d	DN	L1	L2	Z1	Z2	H	D	Gewicht [g]
595 456	16	15	108	20	22	49	80	55	339
595 463	20	15	109	19	21	48	80	55	358
595 470	25	20	113	17	21	48	80	55	546
595 487	32	25	132	19	23	57	92	55	909
595 494	40	32	148	29	25	68	115	70	1283
595 500	50	40	176	28	27	82	135	70	2099
595 517	63	50	200	39	33	88	155	90	3109

### Easytop-Schrägsitzventil (Freistromventil / AG – flachdichtend)

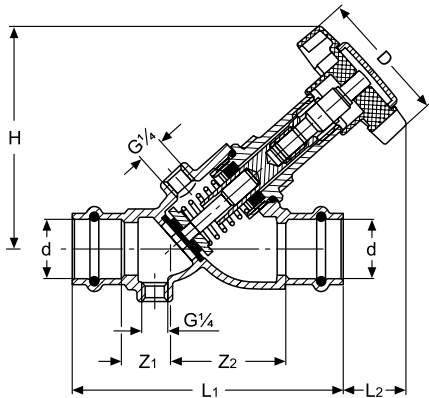
Modell 2237.1



Art.-Nr.	G	DN	L1	L2	H	D	Gewicht [g]
457 136	¾	15	100	33	80	55	350
457 143	1	20	95	37	92	55	512
457 150	1¼	25	110	48	115	70	861
457 167	1½	32	130	49	135	70	1210
457 174	1¾	40	145	63	155	90	1913
457 181	2¾	50	175	67	180	90	2895

**Easytop-Kombiniertes Schrägsitzventil KRV  
(Freistromventil mit Rückflussverhinderer / Pressanschlüsse)**

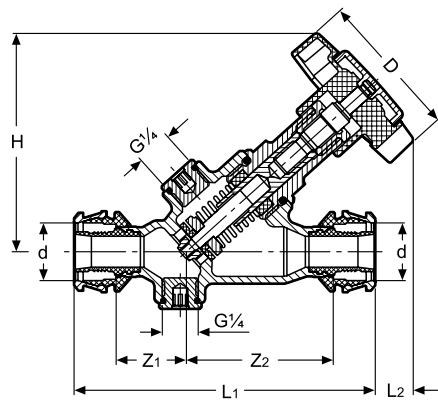
Modell 2238



Art.-Nr.	d	DN	L1	L2	Z1	Z2	H	D	Gewicht [g]
457 198	15	15	105	17	17	44	80	55	360
457 204	18	15	105	17	17	44	80	55	370
457 211	22	20	120	20	20	54	96	55	523
457 228	28	25	135	31	23	66	115	70	875
457 235	35	32	155	33	25	80	130	70	1236
457 242	42	40	185	43	29	84	150	90	2040
457 259	54	50	215	43	30	105	172	90	2966

**Easytop-Kombiniertes Schrägsitzventil KRV  
(Freistromventil mit Rückflussverhinderer / Raxofix-Anschlüsse)**

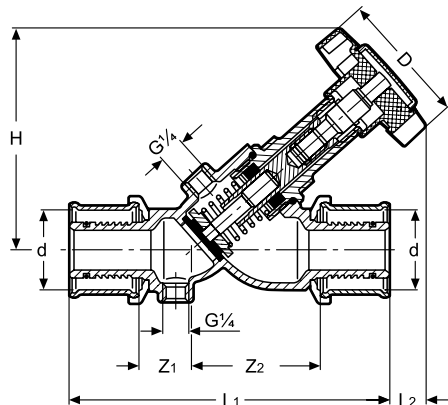
Modell 5338



Art.-Nr.	d	DN	L1	L2	Z1	Z2	H	D	Gewicht [g]
649 364	16	15	106	16	26	52	78	54	360
649 371	20	15	108	14	26	54	78	54	343
649 388	25	20	129	14	28	61	93	55	500
649 395	32	25	150	19	34	78	110	69	914
649 401	40	32	183	16	41	91	126	70	1322
649 418	50	40	193	32	45	97	148	90	2025
649 425	63	50	221	34	48	119	170	90	2900

**Easytop-Kombiniertes Schrägsitzventil KRV  
(Freistromventil mit Rückflussverhinderer / Sanfix P-Anschlüsse)**

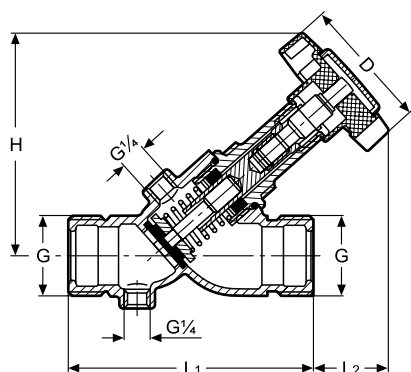
Modell 2138



Art.-Nr.	d	DN	L1	L2	Z1	Z2	H	D	Gewicht [g]
595 531	16	15	108	16	22	49	80	55	365
595 548	20	15	109	15	21	48	80	55	385
595 555	25	20	113	13	21	48	80	55	533
595 562	32	25	132	14	23	57	92	55	932
595 579	40	32	148	25	25	68	115	70	1305
595 586	50	40	176	23	27	82	130	70	2122
595 593	63	50	200	35	33	88	150	90	3172

**Easytop-Kombiniertes Schrägsitzventil KRV  
(Freistromventil mit Rückflussverhinderer /AG)**

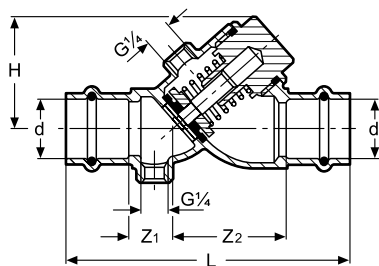
Modell 2238.1



Art.-Nr.	G	DN	L1	L2	H	D	Gewicht [g]
457 266	¾	15	80	29	80	55	360
457 273	1	20	95	33	95	55	510
457 280	1¼	25	110	44	115	70	890
457 303	1½	32	130	48	130	70	1250
457 310	1¾	40	145	59	150	90	1941
457 327	23/8	50	175	61	172	90	2960

**Easytop-Rückflussverhinderer (Pressanschlüsse)**

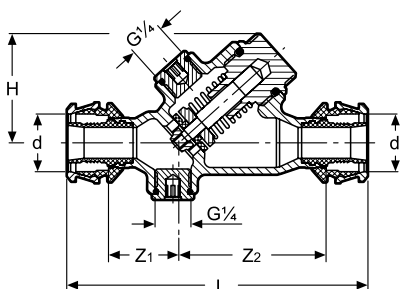
Modell 2239



Art.-Nr.	d	DN	L	Z1	Z2	H	Gewicht [g]
471 019	15	15	105	17	44	40	330
471 026	18	15	105	17	44	40	312
471 033	22	20	120	20	54	48	449
471 040	28	25	135	23	66	60	719
471 156	35	32	155	25	80	70	1075
471 163	42	40	185	29	84	81	1710
471 170	54	50	215	30	105	96	2591

**Easytop-Rückflussverhinderer (Raxofix-Anschlüsse)**

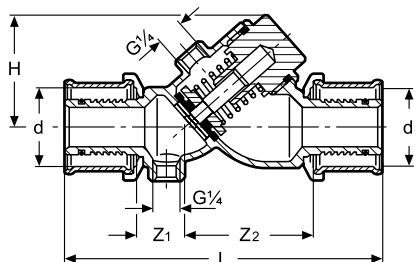
Modell 5339



Art.-Nr.	d	DN	L	Z1	Z2	H	Gewicht [g]
649 432	16	15	106	25	51	39	260
649 449	20	15	108	25	53	39	283
649 456	25	20	129	28	61	47	434
649 463	32	25	150	34	78	57	739
649 470	40	32	183	41	91	66	1148
649 487	50	40	193	45	97	78	1732
649 494	63	50	221	48	119	92	2496

**Easytop-Rückflussverhinderer (Sanfix P-Anschlüsse)**

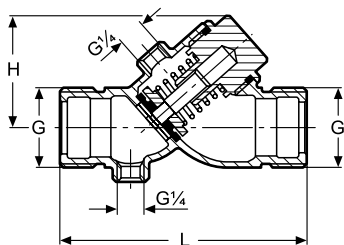
Modell 2139



Art.-Nr.	d	DN	L	Z1	Z2	H	Gewicht [g]
595 609	16	15	106	19	46	40	282
595 616	20	15	109	19	46	40	301
595 623	25	20	126	22	56	48	464
595 630	32	25	132	23	57	46	763
595 647	40	32	148	25	68	60	1146
595 654	50	40	176	27	82	70	1176
595 661	63	50	200	33	88	81	2767

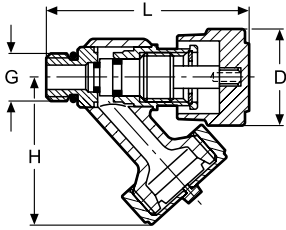
**Easytop-Rückflussverhinderer (AG)**

Modell 2239.1



Art.-Nr.	G	DN	L	H	Gewicht [g]
471 187	3/4	15	80	40	309
471 194	1	20	95	47	448
471 200	1 1/4	25	110	60	747
471 217	1 1/2	32	130	70	1077
471 224	1 3/4	40	145	81	1591
471 231	2 3/8	50	175	96	2589

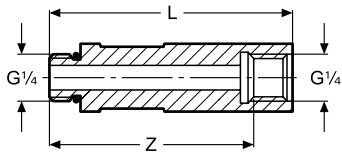




**Easytop-Entleerungsventil**

Modell 2234

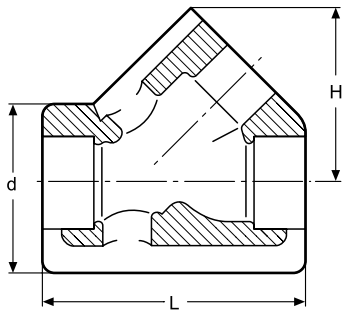
Art.-Nr.	G	L	D	H	Gewicht [g]
457 334	¼	51	41	30	104



**Easytop-Entleerungsventilverlängerung**

Modell 2234.5

Art.-Nr.	G	L	Z	Gewicht [g]
553 661	¼	59	50	90



**Dämmschale**

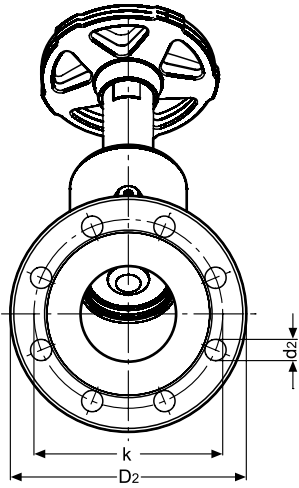
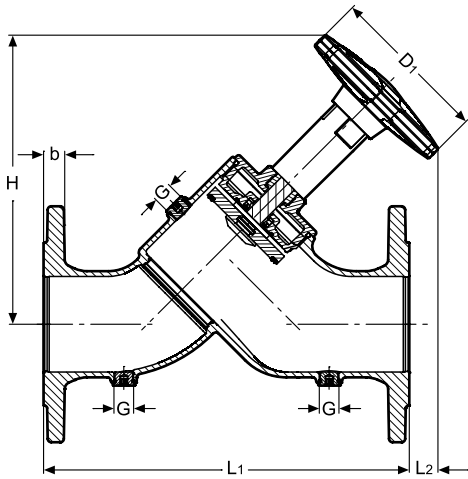
Modell 2210.10

Art.-Nr.	DN Ventil	d	L	H	Gewicht [g]
488 550	15	65	105	68	34
488 567	20	74	120	78	46
488 574	25	85	140	95	58
488 161	32	95	155	100	68
488 178	40	114	185	119	112
488 185	50	133	215	140	145

### Rotguss-XL-Schrägsitzventil

#### Easytop XL-Schrägsitzventil

Modell 2237XL



Art.-Nr.	DN	L1	L2 max.	d1	d2	b	H max.	D	G	K	n	Gewicht [g]
624 323	50	230	16	165	18	15	190	90	¼	125	4	7000
624 330	65	290	35	185	18	16	242	140	3/8	145	8	9785
624 347	80	310	30	200	18	18	255	140	3/8	160	8	12395
624 354	100	350	0	220	18	20	262	140	3/8	180	8	17000

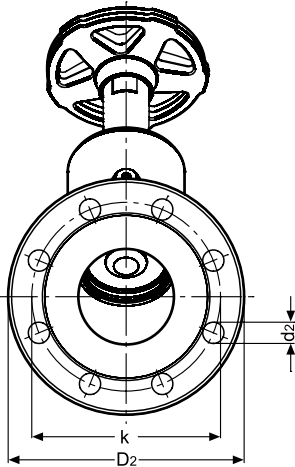
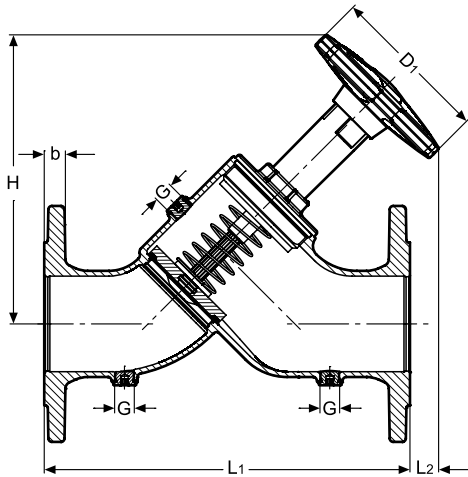
n = Anzahl der Schrauben

**Easytop XL-KRV-Schrägsitzventil**

Modell 2238XL

Art.-Nr.	DN	L1	L2 max.	d2	b	H max.	D1	D2	G	k	n	Gewicht [g]
624 361	50	230	10	18	15	190	90	165	¼	125	4	7229
624 378	65	290	30	18	16	242	140	185	3/8	145	8	9772
624 385	80	310	25	18	18	255	140	200	3/8	160	8	12080
624 392	100	350	0	18	20	255	140	220	3/8	180	8	16500

n = Anzahl der Schrauben

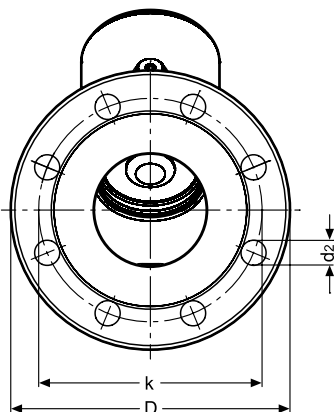
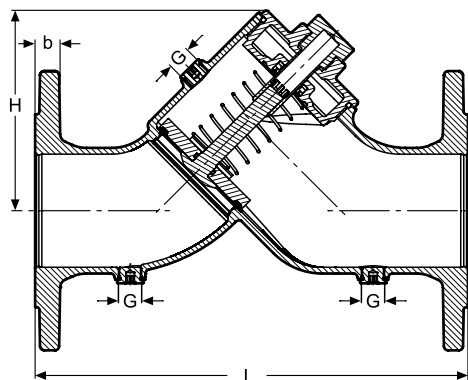


**Easytop XL-Rückflussverhinderer**

Modell 2239XL

Art.-Nr.	DN	L	d2	b	H	D	G	k	n	Gewicht [g]
624 408	50	230	18	15	105	165	¼	125	4	6948
624 415	65	290	18	16	129	185	3/8	145	8	9899
624 422	80	310	18	18	140	200	3/8	160	8	11956
624 439	100	350	18	20	150	220	3/8	180	8	16448

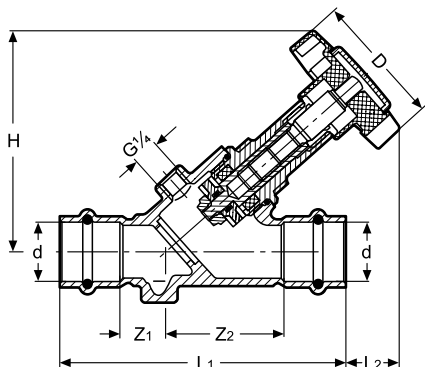
n = Anzahl der Schrauben



## Edelstahl-Systemschrägsitzventile

### Easytop Inox-Schrägsitzventil (Freistromventil / Pressanschlüsse)

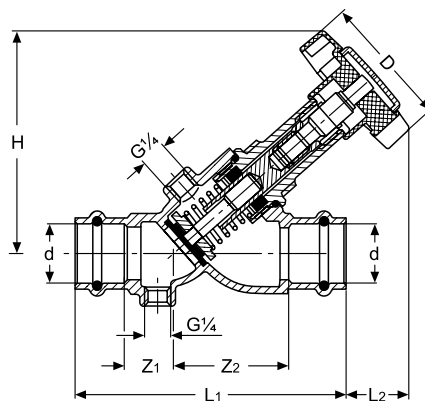
Modell 2337



Art.-Nr.	d	DN	L1	L2	Z1	Z2	H	D	Gewicht [g]
468 392	15	15	102	26	18	39	80	55	278
468 408	18	15	104	22	20	40	78	55	183
468 415	22	20	121	24	24	52	92	55	395
468 422	28	25	134	33	26	61	109	70	684
468 439	35	32	155	35	29	74	127	70	987
468 446	42	40	185	40	30	83	147	90	1562
468 453	54	50	216	42	36	99	172	90	2432

### Easytop Inox-Kombiniertes Schrägsitzventil KRV (Freistromventil mit Rückflussverhinderer / Pressanschlüsse)

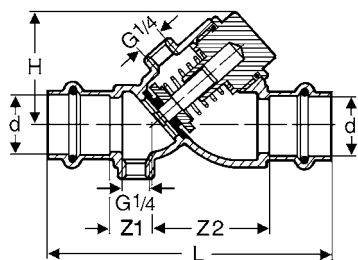
Modell 2338



Art.-Nr.	d	DN	L1	L2	Z1	Z2	H	D	Gewicht [g]
468 460	15	15	97	22	15	35	80	55	316
468 477	18	15	104	18	20	40	80	55	326
468 484	22	20	121	20	23	51	88	55	398
468 491	28	25	134	30	26	61	118	70	716
468 507	35	32	155	31	29	74	135	70	1010
468 514	42	40	185	37	30	83	155	90	1587
468 521	54	50	215	38	36	99	166	90	2603

### Easytop Inox-Rückflussverhinderer (Pressanschlüsse)

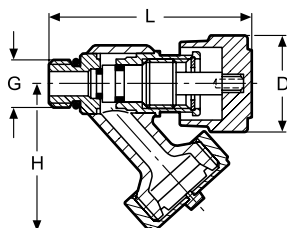
Modell 2339



Art.-Nr.	d	DN	L	Z1	Z2	H	Gewicht [g]
471 255	15	15	102	17	38	36	253
471 262	18	15	110	23	44	36	271
471 279	22	20	121	23	51	45	334
471 286	28	25	134	26	61	53	575
471 293	35	32	155	29	74	63	845
471 309	42	40	185	30	83	75	1247
471 316	54	50	216	36	99	89	2041

### Easytop Inox-Entleerungsventil

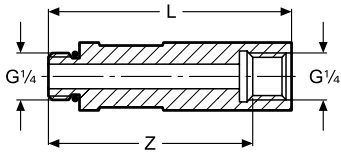
Modell 2334



Art.-Nr.	G	L	D	H	Gewicht [g]
471 569	1/4	51	41	30	82

**Easytop Inox-Entleerungsventilverlängerung**

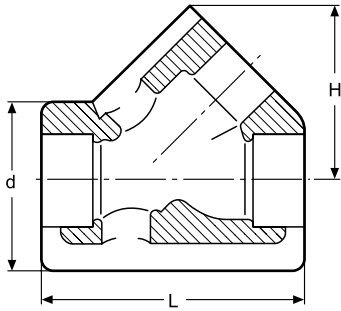
Modell 2334.5



Art.-Nr.	G	L	Z	Gewicht [g]
553 654	1/4	59	50	50

**Dämmschale**

Modell 2210.10



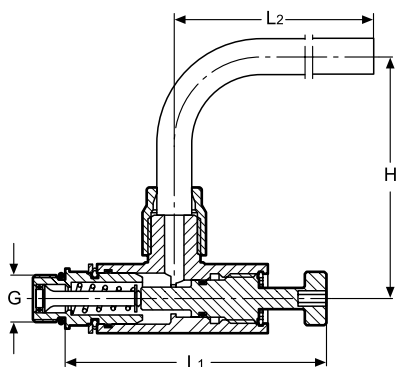
Art.-Nr.	DN Ventil	d	L	H	Gewicht [g]
488 550	15	65	105	68	34
488 567	20	74	120	78	46
488 574	25	85	140	95	58
488 161	32	95	155	100	68
488 178	40	114	185	119	112
488 185	50	133	215	140	145

## Probenahmeventil

### Easytop-Probenahme-Komplettventil

Modell 2234.1

Art.-Nr.	G	L1	L2	H	Gewicht [g]
576 370	¼	73	125	68	195
609 085	3/8	73	125	68	202

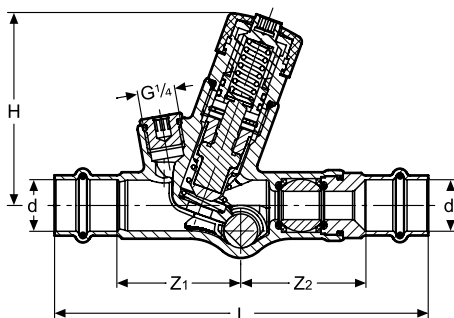


## Zirkulationsregulierventile und Zubehör

### Easytop-Zirkulationsregulierventil (Pressanschlüsse)

Modell 2281.5

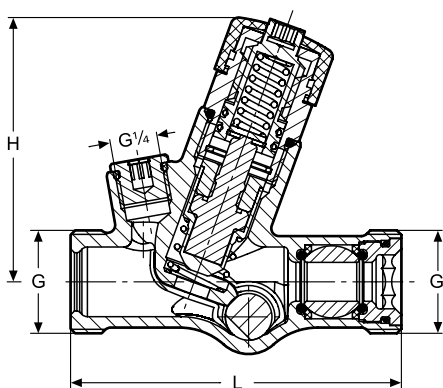
Art.-Nr.	d	DN	L	Z1	Z2	H	Gewicht [g]
659 257	15	15	132	44	44	68	517
659 264	18	15	132	44	44	68	555
659 271	22	20	132	43	43	68	565



### Easytop-Zirkulationsregulierventil

Modell 2281.15

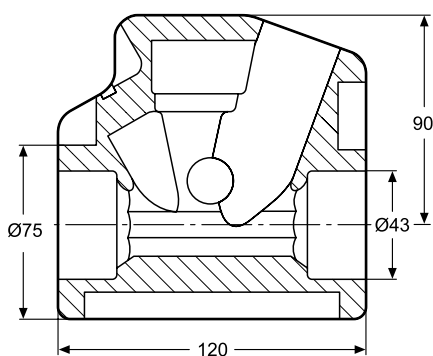
Art.-Nr.	G	DN	L	H	Gewicht [g]
659 288	3/4	15	85	76	700
659 295	1	20	93	76	664

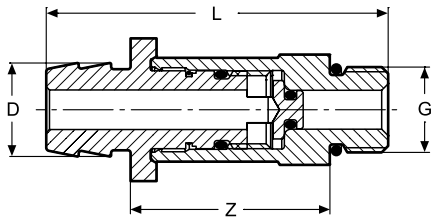


## Dämmschale

Modell 2210.30

Art.-Nr.	DN	Gewicht [g]
595 180	15/20	35

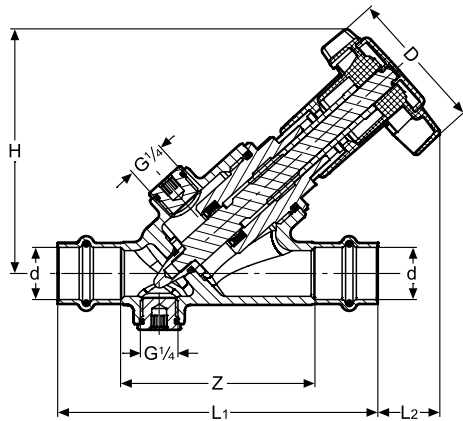




**Easytop-Entleerungsventil**

Modell 2234.6

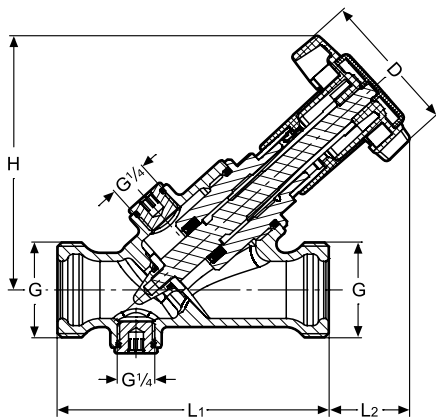
Art.-Nr.	G	D	L	Z	Gewicht [g]
683 986	¼	14	53	31	72



**Easytop-Zirkulationsreguliertventil**

Modell 2282

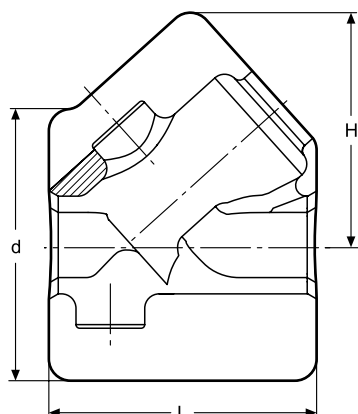
Art.-Nr.	d	L1	L2	Z	D	H	Gewicht [g]
677 084	15	112	22	68	55	90	536
677 091	18	112	18	68	55	86	545
677 107	22	120	20	73	55	90	587
677 114	28	120	30	73	55	90	646



**Easytop-Zirkulationsreguliertventil**

Modell 2282.1

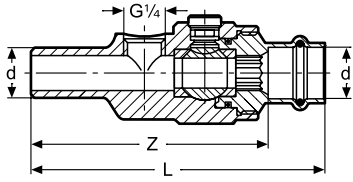
Art.-Nr.	G	L1	L2	D	H	Gewicht [g]
677 121	¾	90	29	55	90	554
677 138	1	95	33	55	90	598
677 145	1¼	95	44	55	90	686



**Easytop-Dämmschale**

Modell 2210.35

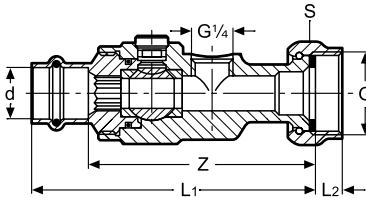
Art.-Nr.	d	L	H	Gewicht [g]
688 141	69	71	62	18
688 653	75	74	65	22
688 660	78	120	75	27



**Easytop-Kugelhahn (Pressanschluss)**

Modell 2283

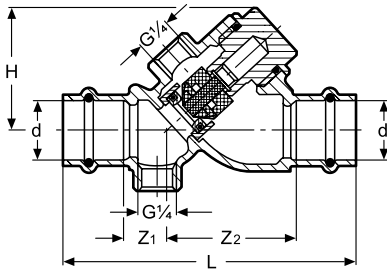
Art.-Nr.	d	L	Z	Gewicht [g]
560 928	15	99	77	294
560 935	18	98	76	304
560 942	22	102	78	327



**Easytop-Kugelhahn (Pressanschluss)**

Modell 2283.1

Art.-Nr.	G	d	L1	L2	Z	S	Gewicht [g]
560 959	$\frac{3}{4}$	15	104	9	74	30	340
560 966	$\frac{3}{4}$	18	104	9	73	30	343
560 973	1	22	107	9	75	37	399



**Easytop-Rückflussverhinderer (Pressanschlüsse)**

Modell 2239.5

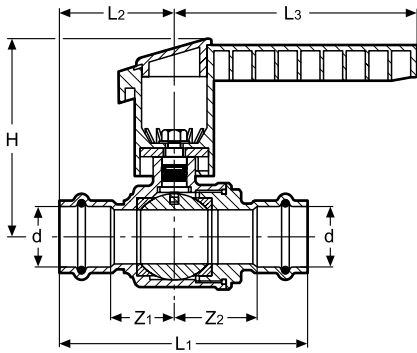
Art.-Nr.	d	L	Z1	Z2	H	Gewicht [g]
570 279	15	105	17	44	40	296
570 286	18	105	17	44	39	314
570 293	22	120	20	54	47	427



### Edelstahl-Kugelhahn

#### Easytop Inox-Kugelhahn (Pressanschlüsse)

Modell 2370

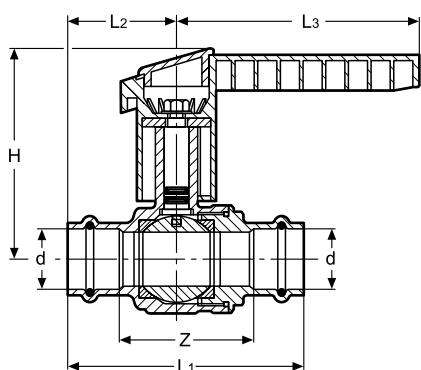


Art.-Nr.	d	L1	L2	L3	Z1	Z2	H	Gewicht [g]
554 729	15	87	40	98	16	23	73	300
554 736	18	96	45	98	23	30	73	304
554 743	22	107	50	98	27	34	74	420
554 750	28	116	53	113	29	39	89	618
554 767	35	133	63	113	37	44	100	1028
554 774	42	165	83	119	47	46	125	1586
554 781	54	186	91	119	51	57	133	2470

## Rotguss-Kugelhähne und -Freiflussventile

### Easytop-Kugelhahn (Pressanschlüsse)

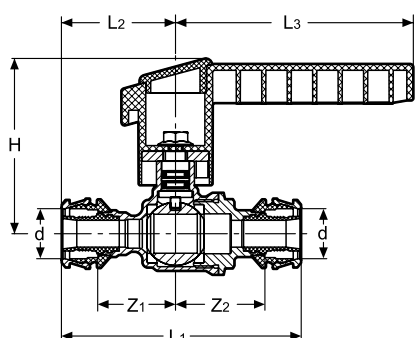
Modell 2270



Art.-Nr.	d	L1	L2	L3	Z	H	Gewicht [g]
475 857	15	90	42	98	46	73	330
475 864	18	90	42	98	46	73	340
475 871	22	97	45	98	50	75	472
475 888	28	109	50	113	62	89	712
475 895	35	119	56	113	68	100	1144
475 918	42	139	69	119	75	125	1777
475 925	54	172	85	119	92	133	2943

### Easytop-Kugelhahn (Raxofix-Anschlüsse)

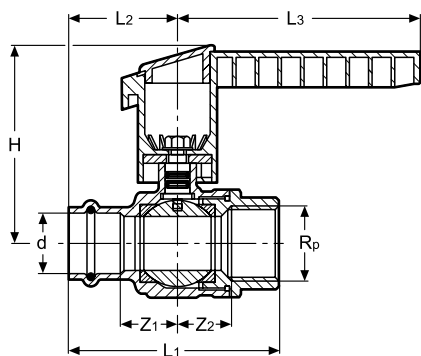
Modell 5370



Art.-Nr.	d	L1	L2	L3	Z1	Z2	H	Gewicht [g]
649 715	16	99	47	98	32	38	72	280
649 722	20	99	47	98	32	37	72	305
649 739	25	106	51	98	33	37	72	340
649 746	32	114	56	98	36	39	75	488
649 753	40	147	73	113	46	48	91	930
649 760	50	158	81	119	54	51	121	1450
649 777	63	179	92	119	63	60	130	2390

### Easytop-Kugelhahn (Pressanschluss / IG)

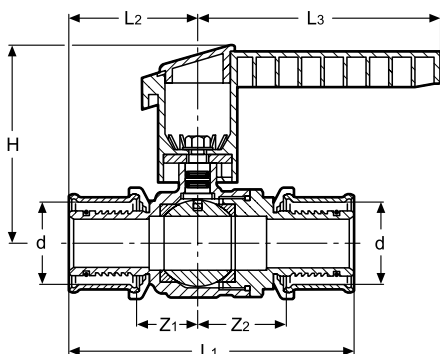
Modell 2270.4



Art.-Nr.	d	Rp	L1	L2	L3	Z1	Z2	H	Gewicht [g]
587 147	15	½	73	42	98	20	16	73	324
587 154	18	½	73	42	98	20	16	73	330
587 161	22	¾	82	45	98	22	21	75	468
587 178	28	1	93	50	113	27	24	89	698
587 185	35	1¼	107	57	113	31	30	100	1136
587 192	42	1½	125	70	119	34	35	125	1920
587 208	54	2	155	85	119	45	44	133	3186

### Easytop-Kugelhahn (Sanfix P-Anschlüsse)

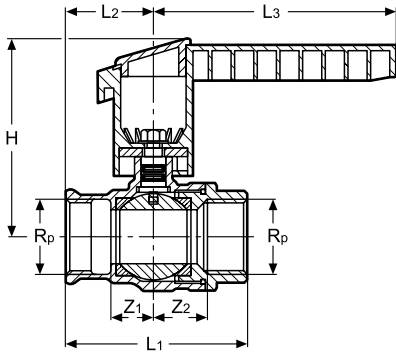
Modell 2170



Art.-Nr.	d	L1	L2	L3	Z1	Z2	H	Gewicht [g]
587 277	16	90	39	98	20	33	73	340
587 284	20	92	39	98	20	33	73	340
587 291	25	98	42	98	20	33	73	400
587 307	32	111	49	98	22	35	75	584
587 314	40	122	54	113	27	40	89	872
587 321	50	144	66	113	32	45	100	1430
587 338	63	162	77	119	37	45	125	2220

**Easytop-Kugelhahn (IG)**

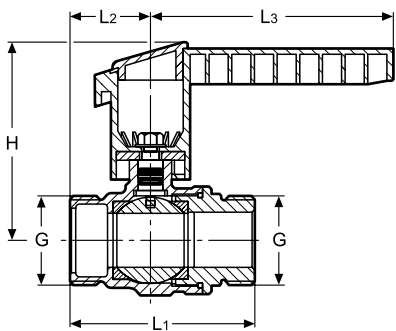
Modell 2270.2



Art.-Nr.	Rp	L1	L2	L3	Z1	Z2	H	Gewicht [g]
587 086	1/2	61	30	98	14	16	73	314
587 093	3/4	72	35	98	17	21	75	460
587 109	1	83	40	113	20	24	89	698
587 116	1 1/4	100	49	113	25	30	100	1140
587 123	1 1/2	110	54	119	30	35	125	1830
587 130	2	134	64	119	36	44	133	3132

**Easytop-Kugelhahn (AG)**

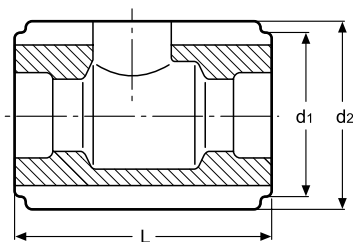
Modell 2270.1



Art.-Nr.	G	L1	L2	L3	H	Gewicht [g]
587 024	3/4	70	28	98	73	356
587 031	1	78	32	98	75	520
587 048	1 1/4	87	36	113	89	782
587 055	1 1/2	102	45	113	100	1280
587 062	1 3/4	113	53	119	125	2010
587 079	2 3/8	123	57	121	133	3192

**Dämmschale**

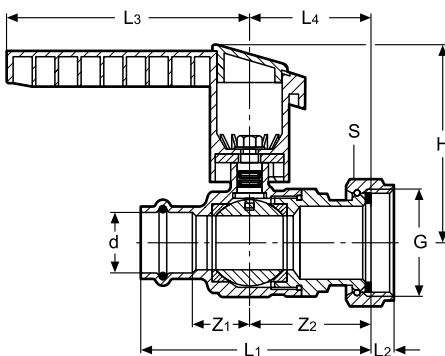
Modell 2210.20



Art.-Nr.	d Kugelhahn	L	d1	d2	Gewicht [g]
564 704	15-18	96	56	66	30
564 711	22	104	61	71	34
564 728	28	118	90	102	56
564 735	35	125	96	109	64
564 742	42	139	125	140	116
564 759	54	174	165	190	204

**Easytop-Pumpenkugelhahn (Pressanschluss)**

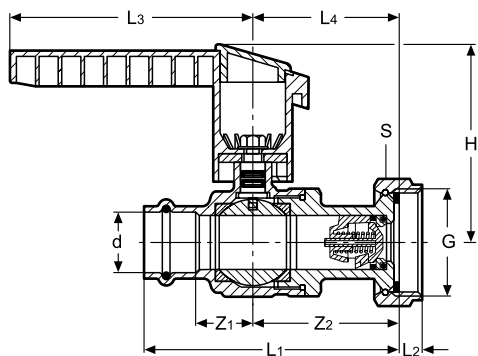
Modell 2270.8



Art.-Nr.	d	G	L1	L2	L3	L4	Z1	Z2	H	S	Gewicht [g]
587 215	28	1 1/2	115	11	113	55	27	55	89	53	818
587 239	35	1 1/2	126	11	113	59	31	59	100	53	1236
587 222	35	2	132	14	113	61	31	61	100	66	1300

**Easytop-Pumpenkugelhahn (Pressanschluss / Schwerkraftbremse)**

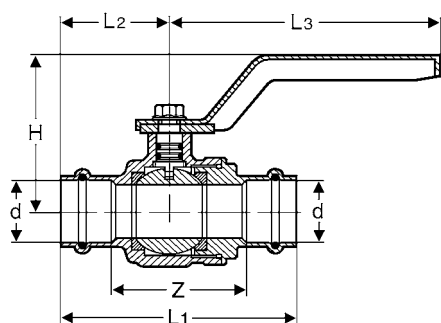
Modell 2270.9



Art.-Nr.	d	G	L1	L2	L3	L4	Z1	Z2	H	S	Gewicht [g]
587 246	28	1½	128	10	113	68	27	68	89	53	922
587 260	35	1½	152	11	113	85	31	85	100	53	1352
587 253	35	2	152	11	113	85	31	85	100	66	1518

**Kugelhahn (Pressanschlüsse)**

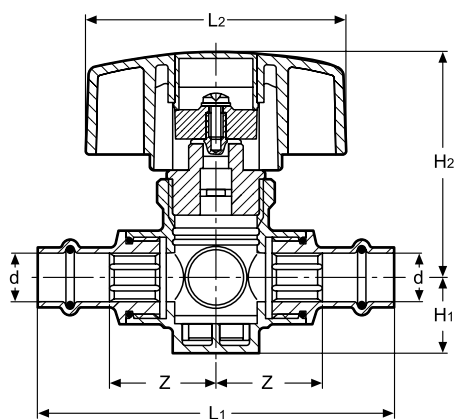
Modell 2270.10



Art.-Nr.	d	L1	L2	L3	Z	H	Gewicht [g]
590 437	15	90	42	110	46	61	332
590 444	18	90	42	110	46	61	344
590 451	22	97	45	110	50	62	476
590 468	28	109	50	123	62	71	685
590 475	35	119	57	123	68	82	1120
590 482	42	138	70	135	67	93	1784
590 499	54	172	85	135	92	101	2970

**Easytop-Freiflussventil mit Pressanschluss**

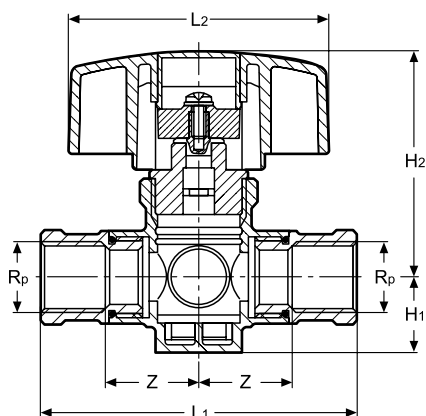
Modell 2242



Art.-Nr.	d	L1	L2	Z	H1	H2	Gewicht [g]
606 312	15	107	79	32	23	70	424
606 329	18	106	79	31	23	70	420
606 336	22	109	79	31	23	70	420

**Easytop-Freiflussventil mit Gewindeanschluss**

Modell 2242.2

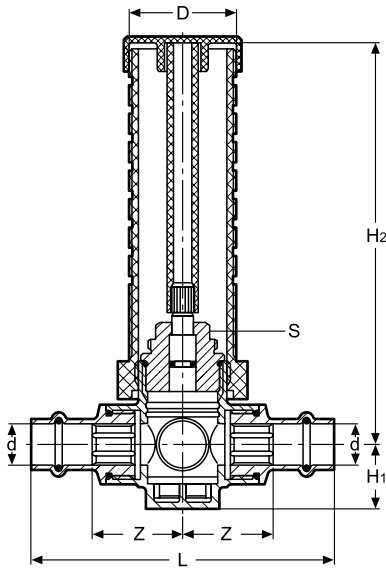


Art.-Nr.	Rp	L1	L2	Z	H1	H2	Gewicht [g]
606 299	½	93	79	32	23	70	448
606 305	¾	98	79	33	23	70	466

**UP-Freiflussventile, -Geradsitzventile und Wohnungswasserzählerabsperreinheiten**

**Easytop-UP-Freiflussventil mit Pressanschluss**

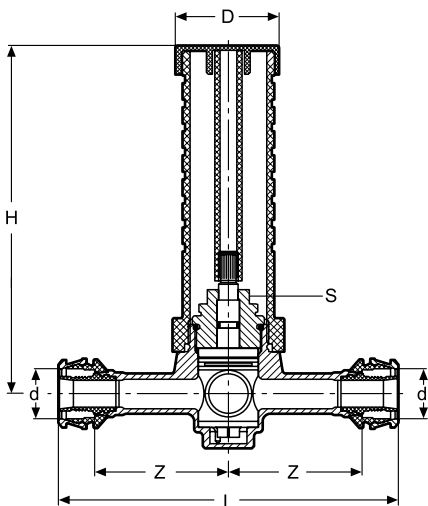
Modell 2240



Art.-Nr.	d	L	Z	D	H1	H2	S	Gewicht [g]
606 343	15	107	32	38	23	141	17	458
606 459	18	106	31	38	23	141	17	454
606 466	22	109	31	38	23	141	17	454

**Easytop-UP-Freiflussventil (Raxofix-Anschlüsse)**

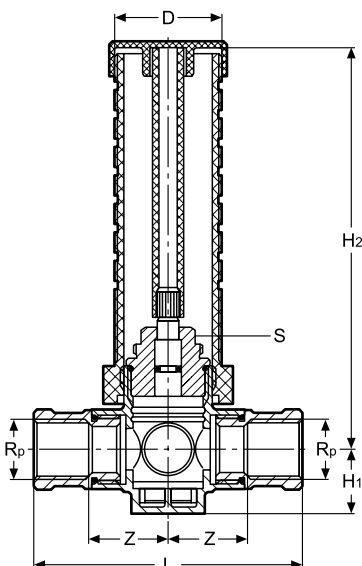
Modell 5340



Art.-Nr.	d	L	Z	D	H	S	Gewicht [g]
649 685	16	140	55	144	38	17	356
649 692	20	140	55	144	38	17	380
649 708	25	152	56	144	38	17	452

**Easytop-UP-Freiflussventil mit Gewindeanschluss**

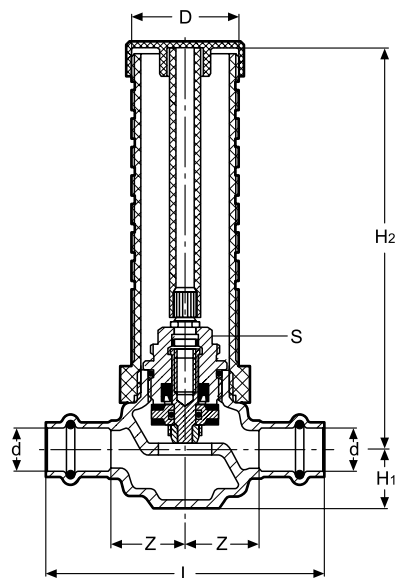
Modell 2240.2



Art.-Nr.	Rp	L	Z	D	H1	H2	S	Gewicht [g]
606 473	1/2	93	32	38	23	141	17	480
606 480	3/4	98	33	38	23	141	17	498

**Easytop-UP-Geradsitzventil (Pressanschlüsse)**

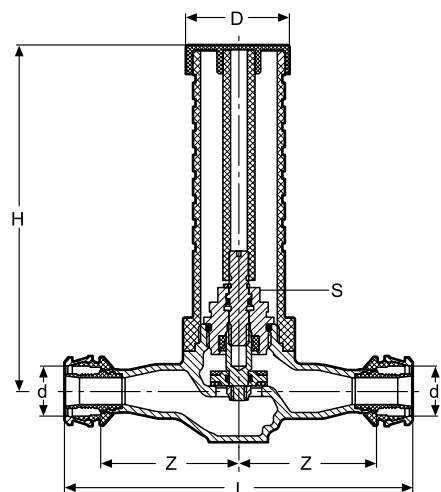
Modell 2235



Art.-Nr.	d	DN	L	Z	H1	H2	D	S	Gewicht [g]
595 937	15	15	100	28	21	43 ... 129	38	17	442
595 944	18	15	100	28	21	43 ... 129	38	17	447
596 750	22	20	100	27	21	43 ... 129	38	17	488
596 767	28	25	100	27	21	43 ... 129	38	17	504

**Easytop-UP-Geradsitzventil (Raxofix-Anschlüsse)**

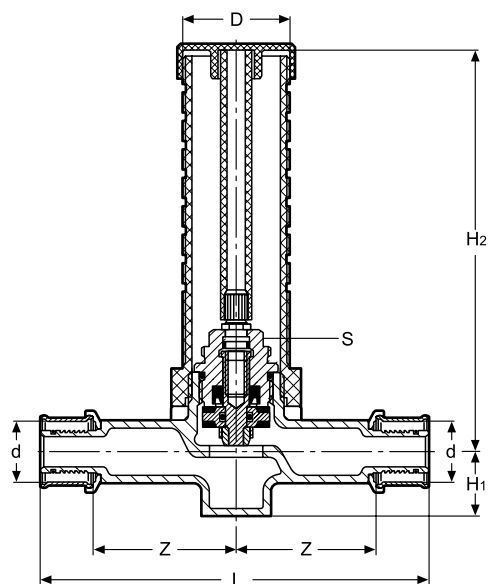
Modell 5335



Art.-Nr.	d	DN	L	Z	H	D	S	Gewicht [g]
649 647	16	15	144	58	141	38	17	368
649 654	20	15	144	58	141	38	17	468
649 661	25	20	152	56	141	38	17	538
649 678	32	25	156	58	141	38	17	596

**Easytop-UP-Geradsitzventil (Sanfix P-Anschlüsse)**

Modell 2134

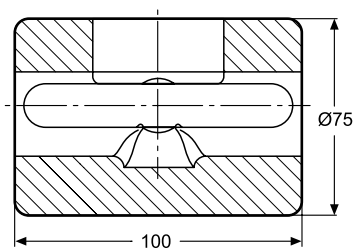
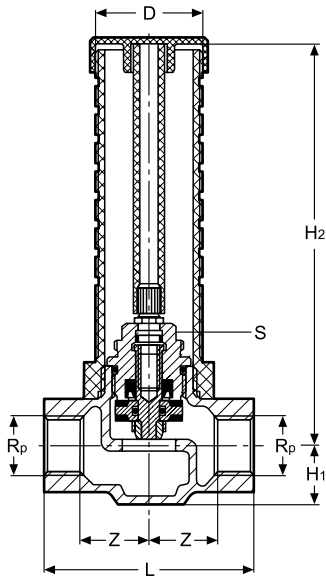


Art.-Nr.	d	DN	L	Z	H1	H2	D	S	Gewicht [g]
596 774	16	15	133	46	21	43 ... 129	38	17	484
596 781	20	15	134	45	21	43 ... 129	38	17	521
596 798	25	20	140	46	21	43 ... 129	38	17	577
596 804	32	25	140	42	21	43 ... 129	38	17	664

**Easytop-UP-Geradsitzventil (IG)**

Modell 2235.1

Art.-Nr.	Rp	DN	L	Z	H1	H2	D	S	Gewicht [g]
595 906	½	15	75	24	21	43 ... 129	38	17	563
595 913	¾	20	75	23	21	43 ... 129	38	17	493
595 920	1	25	95	31	21	43 ... 129	38	17	646



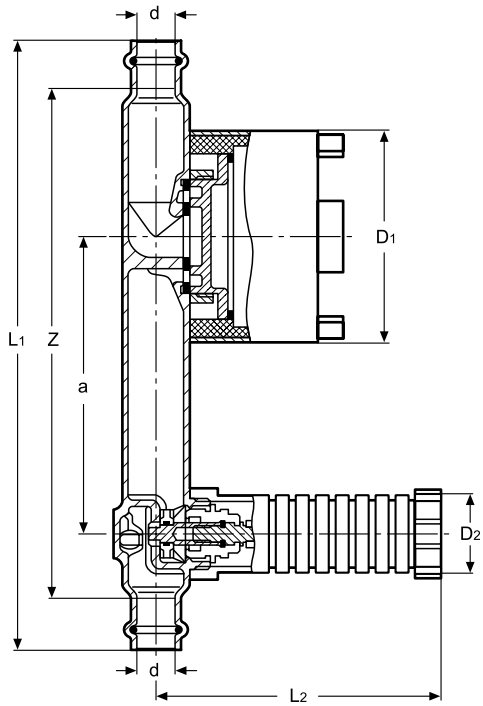
**Dämmschale**

Modell 2210.40

Art.-Nr.	DN	Gewicht [g]
596 842	15/20	18

**Easytop-Wohnungswasserzähler-Einheit mit Pressanschluss**

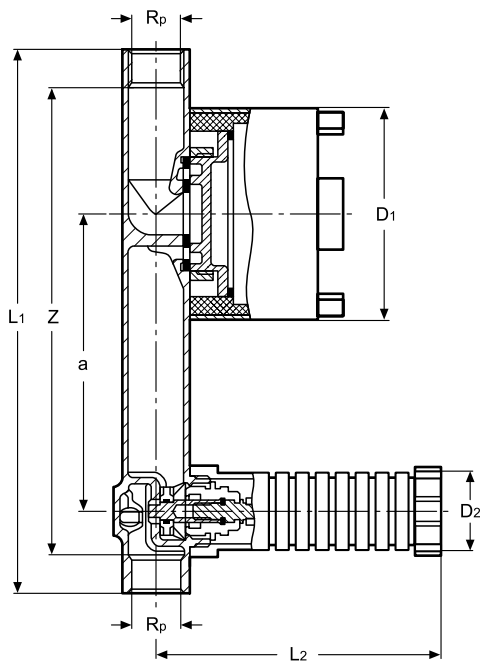
Modell 2231



Art.-Nr.	d	L1	L2	Z	a	D1	D2	Gewicht [g]
624 446	22	305	141	258	150	104	38	1460

**Easytop-Wohnungswasserzähler-Einheit mit Gewindeanschluss**

Modell 2231.1



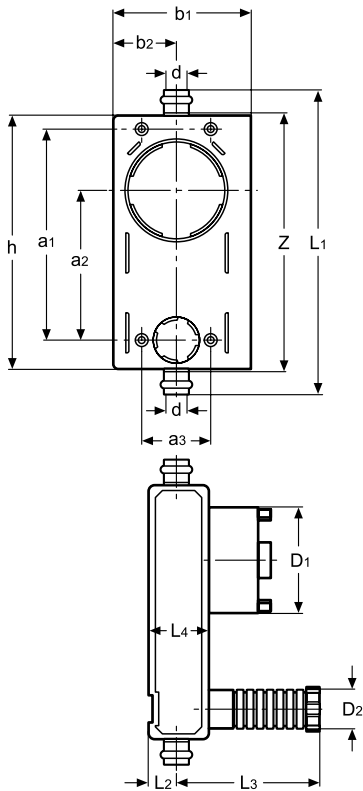
Art.-Nr.	Rp	L1	L2	Z	a	D1	D2	Gewicht [g]
624 477	¾	275	141	248	150	104	38	1482



**Easytop-Wohnungswasserzähler-Einheit mit Pressanschluss**

Modell 2231.01

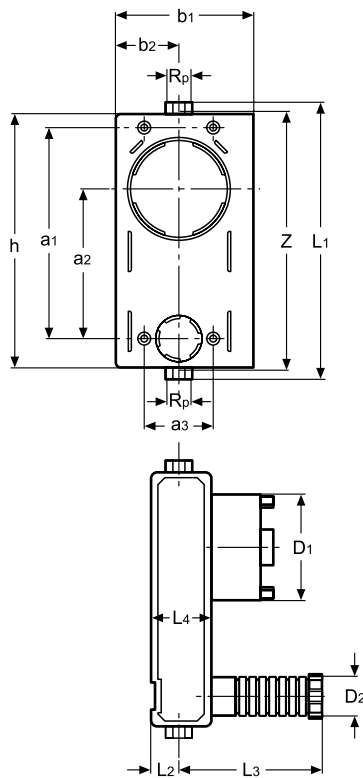
Art.-Nr.	d	L1	L2	L3	L4	Z	D1	D2	a1	a2	a3	b1	b2	h	Gewicht [g]
624 453	22	305	28	141	60	258	104	38	212	150	71	140	65	254	1608



**Easytop-Wohnungswasserzähler-Einheit mit Gewindeanschluss**

Modell 2231.11

Art.-Nr.	Rp	L1	L2	L3	L4	Z	D1	D2	a1	a2	a3	b1	b2	h	Gewicht [g]
624 484	3/4	275	28	141	60	248	104	38	212	150	71	140	65	254	1624

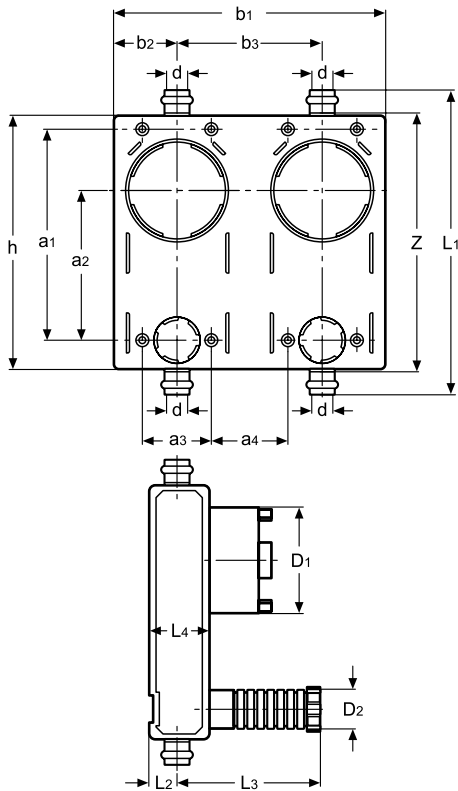


**Easytop-Wohnungswasserzähler-Einheit mit Pressanschluss**

Modell 2231.02

Art.-Nr.	d	L1	L2	L3	L4	Z	D1	D2	a1
624 460	22	305	28	141	60	258	104	38	212

a2	a3	a4	b1	b2	b3	h	Gewicht [g]
150	71	80	280	65	151	254	3018

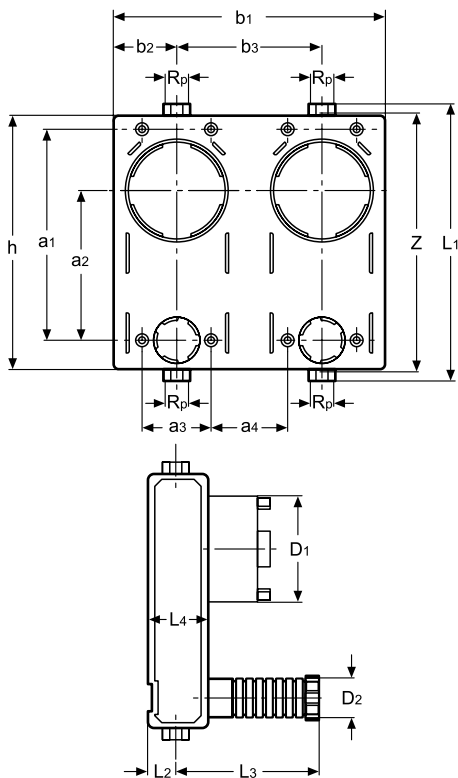


**Easytop-Wohnungswasserzähler-Einheit mit Gewindeanschluss**

Modell 2231.12

Art.-Nr.	Rp	L1	L2	L3	L4	Z	D1	D2	a1
624 491	3/4	275	28	141	60	248	104	38	212

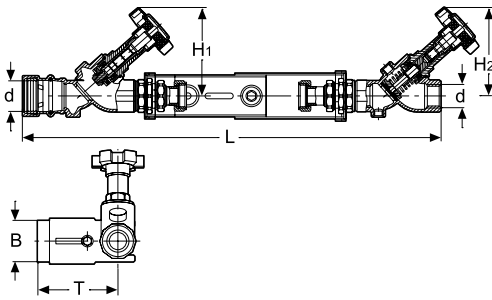
a2	a3	a4	b1	b2	b3	h	Gewicht [g]
150	71	80	280	65	151	254	3241



## Montageeinheiten für Hauswasserzähler

### Easytop-Montageeinheit (Geopress-Anschluss)

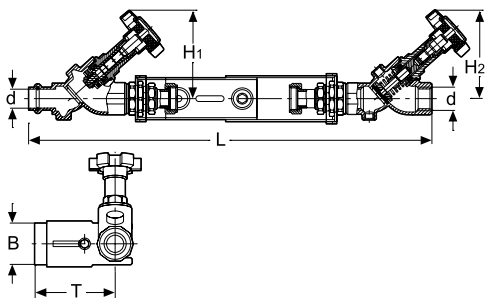
Modell 2230.15



Art.-Nr.	Qn	d	Rp	L	H1	H2	T	B	Gewicht [g]
553 586	2,5	32	1	542	117	120	95 – 145	60	3255
553 593	2,5	40	1	549	117	120	95 – 145	60	3487

### Easytop-Montageeinheit (Sanpress-Anschluss)

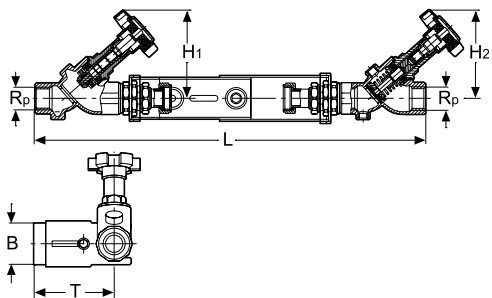
Modell 2230.12



Art.-Nr.	Qn	d	Rp	L	H1	H2	T	B	Gewicht [g]
629 878	2,5	28	1	521	117	120	95 – 145	60	3121

### Easytop-Montageeinheit (IG)

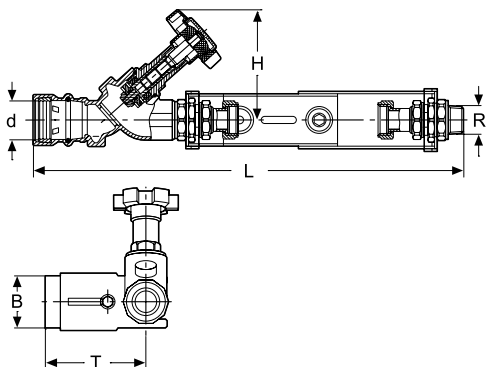
Modell 2230.11



Art.-Nr.	Qn	Rp	L	H1	H2	T	B	Gewicht [g]
553 609	2,5	1	508	117	120	95 – 145	60	3350
553 616	6,0	1¼	631	134	129	135 – 195	79	6500

### Easytop-Montageeinheit (Geopress-Anschluss)

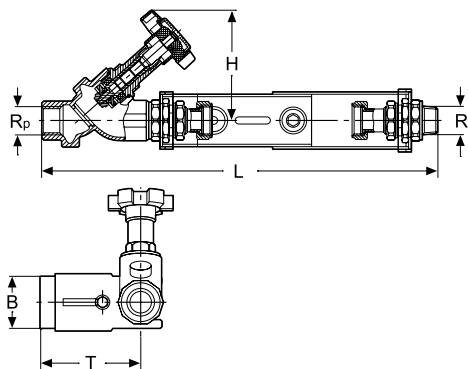
Modell 2230.25



Art.-Nr.	Qn	d	R	L	H	T	B	Gewicht [g]
553 623	2,5	32	1	462	117	95 – 145	60	2580
553 630	2,5	40	1	465	117	95 – 145	60	2622

**Easytop-Montageeinheit (IG)**

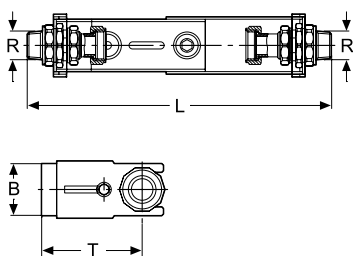
Modell 2230.21



Art.-Nr.	Qn	Rp	R	L	H	T	B	Gewicht [g]
553 647	2,5	1	1	428	117	95 – 145	60	2480
554 354	6,0	1¼	1¼	553	134	135 – 195	79	5422

**Wasserzählerbügel (AG)**

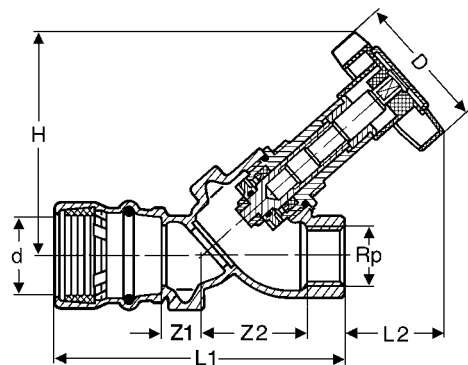
Modell 2230.70



Art.-Nr.	Qn	R	L	T	B	Gewicht [g]
554 415	2,5	1	347	95 – 145	60	1402
554 422	6,0	1¼	460	135 – 195	79	4300
554 439	10,0	1½	502	135 – 195	79	4955

**Easytop-Schrägsitzventil (Geopress-Anschluss / IG)**

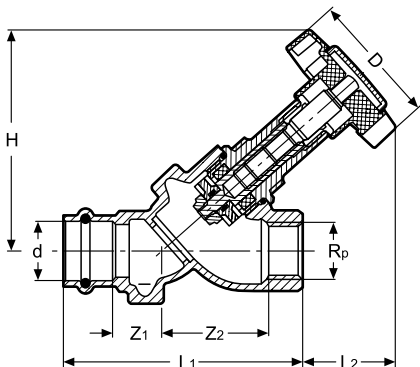
Modell 2230.55



Art.-Nr.	d	DN	Rp	L1	L2	Z1	Z2	H	D	Gewicht [g]
554 361	32	25	1	134	49	16	50	117	70	943
554 378	40	25	1	138	49	16	50	117	70	972

**Easytop-Schrägsitzventil (Sanpress-Anschluss / IG)**

Modell 2230.50

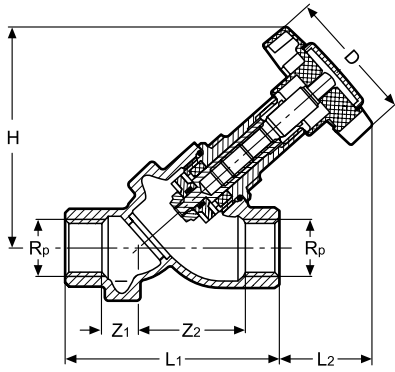


Art.-Nr.	d	DN	Rp	L1	L2	Z1	Z2	H	D	Gewicht [g]
586 843	28	25	1	113	57	23	51	117	70	813
586 959	35	32	1¼	129	64	25	61	134	70	1177
586 966	42	40	1½	154	79	29	71	151	90	1912
586 973*	54	50	2	188	76	30	99	180	90	2848

\* Artikel 586 973 als offener Übergang und nicht passend für Wasserzähleranschlussplatte Modell 2230.70

**Easytop-Schrägsitzventil (IG)**

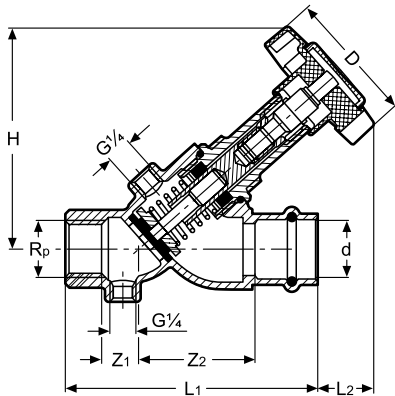
Modell 2230.51



Art.-Nr.	Rp	DN	L1	L2	Z1	Z2	H	D	Gewicht [g]
554 385	1	25	100	49	16	50	117	70	843
554 392	1¼	32	115	54	18	60	134	70	1197
554 408	1½	40	130	67	22	70	151	90	2038

**Easytop-Kombiniertes Schrägsitzventil KRV  
(Freistromventil mit Rückflussverhinderer /IG/Sanpress-Anschluss)**

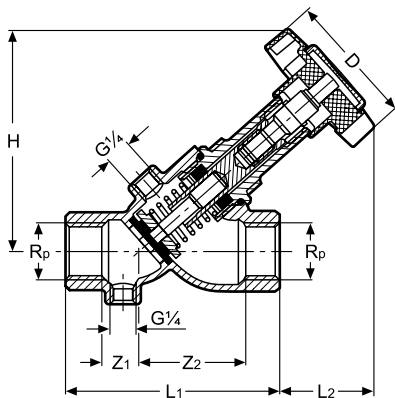
Modell 2230.90



Art.-Nr.	d	DN	Rp	L1	L2	Z1	Z2	H	D	Gewicht [g]
554 446	28	25	1	122	31	16	65	120	70	885
554 453	35	32	1¼	142	33	18	79	129	70	1245

**Easytop-Kombiniertes Schrägsitzventil KRV  
(Freistromventil mit Rückflussverhinderer /IG)**

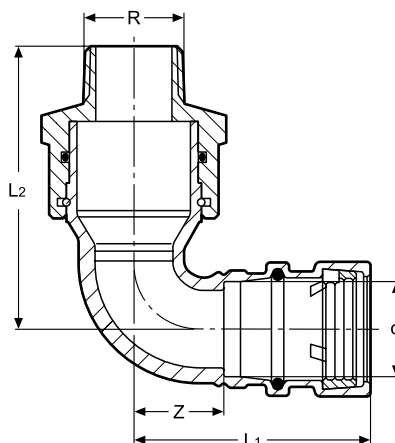
Modell 2230.91



Art.-Nr.	Rp	DN	L1	L2	Z1	Z2	H	D	Gewicht [g]
554 460	1	25	100	53	16	50	120	70	869
554 477	1¼	32	115	60	18	60	129	70	1227
554 484	1½	40	130	73	22	70	151	90	1958

**Geopress-drehbare Winkelanschlusskupplung 90° (AG)**

Modell 9620.1



Art.-Nr.	d	R	L1	L2	Z	Gewicht [g]
593 995	32	1	95	80	31	895
594 008	40	1	92	89	37	1018
594 015	40	1¼	91	92	37	1038
594 022	50	1½	100	93	40	1232

