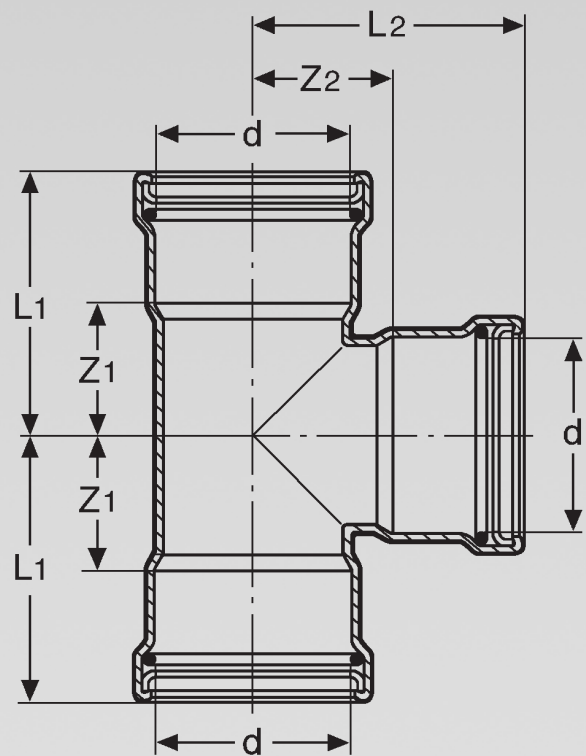
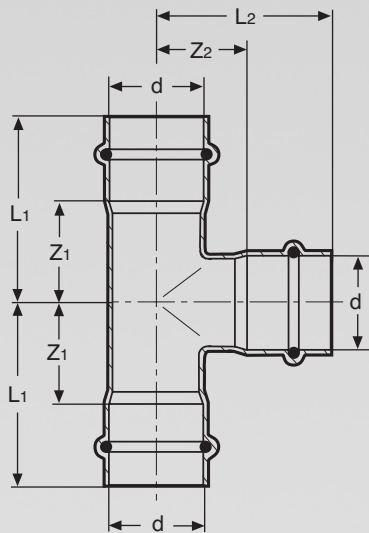


# Z-Maße

Rohrleitungssysteme / Rohrverbindungstechnik

## Sanpress Inox mit SC-Contur

10.2/2008



### **Pressverbindersystem Sanpress Inox mit SC-Contur**

Installationssystem für die Trinkwasser- und Heizungsinstallation mit Rohren und Pressverbindern aus nichtrostendem Stahl (Edelstahl).

Die Pressverbinder verfügen über eine SC-Contur die gewährleistet, dass unverpresste Verbindungen beim Befüllen der Anlage – über den gesamten Druckbereich von 22 mbar bis 3 bar (Prüfung trocken) oder von 1 bar bis 6,5 bar (Prüfung nass) – sichtbar erkennen lässt.

#### **Hinweis**

Abbildungen, Maßangaben und Hinweise in diesem Dokument sind unverbindlich. Änderungen sind jederzeit möglich, auch ohne dies besonders bekanntzugeben.

Bitte rufen Sie vor jeder Verwendung die aktuellen Z-Maße aus dem Internet ab.

»www.viega.de« – Navigationsbereich »Produkte«

#### **Viega-Service**

Viega GmbH & Co. KG

Postfach 4 30/4 40

DE-57428 Attendorn

Technische Beratung

Telefon: 0180 3 61 6062\*

Telefax: 0180 3 61 6063\*

service-technik@viega.de

Planungssoftware

Telefon: 0180 3 61 6070\*

Telefax: 0180 3 61 6071\*

service-software@viega.de

info@viega.de

\*0,09 €/ Min. aus dem deutschen Festnetz

#### **Internet**

www.viega.de

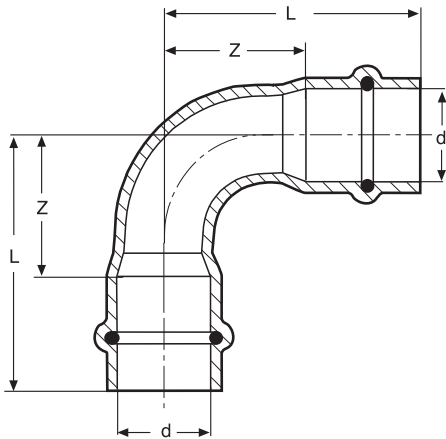
**Inhaltsverzeichnis nach Produktnamen**

Sanpress Inox-Bogen 90° (Pressanschlüsse) . . . . .	6	Schrauben Zubehörsatz zu Flanschverbindungen . . . . .	22
Sanpress Inox XL-Bogen 90° (Pressanschlüsse) . . . . .	6	Dichtungen aus AFM (passend zu Flanschen PN 16) . . . . .	23
Sanpress Inox-Bogen 90° (Einsteckende) . . . . .	6		
Sanpress Inox XL-Bogen 90° (Einsteckende) . . . . .	6		
Sanpress Inox-Bogen 45° (Pressanschlüsse) . . . . .	7		
Sanpress Inox XL-Bogen 45° (Pressanschlüsse) . . . . .	7		
Sanpress Inox-Bogen 45° (Einsteckende) . . . . .	7		
Sanpress Inox XL-Bogen 45° (Einsteckende) . . . . .	7		
Sanpress-Rohrbogen (15- 54 mm), 15° Winkel . . . . .	8		
Sanpress XL-Rohrbogen (64- 108 mm), 15° Winkel . . . . .	8		
Sanpress-Rohrbogen (15- 54 mm), 30° Winkel . . . . .	8		
Sanpress XL-Rohrbogen (64- 108 mm), 30° Winkel . . . . .	8		
Sanpress-Rohrbogen (15- 54 mm), 45° Winkel . . . . .	8		
Sanpress XL-Rohrbogen (64- 108 mm), 45° Winkel . . . . .	9		
Sanpress-Rohrbogen (15- 54 mm), 60° Winkel . . . . .	9		
Sanpress XL-Rohrbogen (64- 108 mm), 60° Winkel . . . . .	9		
Sanpress-Rohrbogen (15- 54 mm), 75° Winkel . . . . .	9		
Sanpress XL-Rohrbogen (64- 108 mm), 75° Winkel . . . . .	9		
Sanpress-Rohrbogen (15- 54 mm), 90° Winkel . . . . .	10		
Sanpress XL-Rohrbogen (64- 108 mm), 90° Winkel . . . . .	10		
Sanpress Inox-Winkel (IG) . . . . .	10		
Sanpress Inox-Einsteckwinkel (IG) . . . . .	10		
Sanpress Inox-Bogen 90° (IG) . . . . .	11		
Sanpress Inox-Bogen 90° (AG) . . . . .	11		
Sanpress Inox-Bogenverschraubung (flachdichtend) . . . . .	11		
Sanpress Inox-Überbogen (Einsteckende) . . . . .	12		
Sanpress Inox-Muffe (Pressanschlüsse) . . . . .	12		
Sanpress Inox XL-Muffe (Pressanschlüsse) . . . . .	12		
Sanpress Inox-Schiebemuffe (Pressanschlüsse) . . . . .	12		
Sanpress Inox XL-Schiebemuffe (Pressanschlüsse) . . . . .	12		
Sanpress Inox XL-Reduzierstück (Einsteckende) . . . . .	13		
Sanpress Inox-T-Stück (Pressanschlüsse) . . . . .	13		
Sanpress Inox XL-T-Stück (Pressanschlüsse) . . . . .	13		
Sanpress Inox-T-Stück (Red./Pressanschlüsse) . . . . .	14		
Sanpress Inox XL-T-Stück (Red./Pressanschlüsse) . . . . .	15		
Sanpress Inox-T-Stück (AG) . . . . .	15		
Sanpress Inox-T-Stück (IG) . . . . .	16		
Sanpress Inox XL-T-Stück (IG) . . . . .	16		
Sanpress Inox-Reduzierstück (Einsteckende) . . . . .	16		
Sanpress Inox-Verschraubung (IG-flachdichtend) . . . . .	17		
Sanpress Inox-Verschraubung (flachdichtend) . . . . .	17		
Sanpress Inox-Winkelverschraubung (IG-flachdichtend) . . . . .	17		
Sanpress Inox-Verschraubung (AG-flachdichtend) . . . . .	18		
Sanpress Inox-Verschraubung (flachdichtend) . . . . .	18		
Sanpress Inox-Verschraubung (flachdichtend) . . . . .	18		
Sanpress Inox-Einsteckstück (IG) . . . . .	19		
Sanpress Inox-Übergangsstück (IG) . . . . .	19		
Sanpress Inox-Wandscheibe (IG) . . . . .	19		
Sanpress Inox-Übergangsstück (AG) . . . . .	20		
Sanpress Inox XL-Übergangsstück (AG) . . . . .	20		
Sanpress Inox XL-Übergangsstück (IG) . . . . .	20		
Sanpress Inox-Einsteckstück (AG) . . . . .	21		
Sanpress Inox-Verschlusskappe . . . . .	21		
Sanpress Inox XL-Verschlusskappe (IG) . . . . .	21		
Sanpress Inox XL-Verschlusskappe . . . . .	21		
Sanpress Inox XL-Langstopfen . . . . .	21		
Sanpress Inox-Flansch PN 16 (Pressanschluss) . . . . .	22		
Sanpress Inox XL-Flansch PN 16 (Pressanschluss) . . . . .	22		



<b>Art.-Nr.</b>	<b>Seite</b>	<b>Art.-Nr.</b>	<b>Seite</b>	<b>Art.-Nr.</b>	<b>Seite</b>	<b>Art.-Nr.</b>	<b>Seite</b>	<b>Art.-Nr.</b>	<b>Seite</b>
118 129.....	<b>10</b>	435 950.....	<b>14</b>	436 568.....	<b>20</b>	437 183.....	<b>16</b>	438 203.....	<b>18</b>
125 783.....	<b>10</b>	435 967.....	<b>14</b>	436 575.....	<b>20</b>	437 190.....	<b>16</b>	438 210.....	<b>18</b>
130 893.....	<b>10</b>	435 974.....	<b>14</b>	436 582.....	<b>20</b>	437 206.....	<b>16</b>	438 227.....	<b>18</b>
142 056.....	<b>10</b>	435 981.....	<b>14</b>	436 599.....	<b>20</b>	437 213.....	<b>16</b>	438 234.....	<b>18</b>
145 736.....	<b>10</b>	435 998.....	<b>14</b>	436 605.....	<b>20</b>	437 220.....	<b>16</b>	438 241.....	<b>18</b>
157 364.....	<b>8</b>	436 001.....	<b>14</b>	436 612.....	<b>20</b>	437 237.....	<b>16</b>	438 258.....	<b>18</b>
157 548.....	<b>8</b>	436 008.....	<b>10</b>	436 629.....	<b>20</b>	437 244.....	<b>19</b>	438 265.....	<b>18</b>
157 821.....	<b>8</b>	436 015.....	<b>10</b>	436 636.....	<b>20</b>	437 251.....	<b>19</b>	438 272.....	<b>18</b>
163 433.....	<b>8</b>	436 018.....	<b>14</b>	436 643.....	<b>20</b>	437 268.....	<b>19</b>	438 289.....	<b>18</b>
164 140.....	<b>8</b>	436 022.....	<b>10</b>	436 650.....	<b>20</b>	437 275.....	<b>19</b>	438 296.....	<b>18</b>
193 737.....	<b>8</b>	436 025.....	<b>14</b>	436 667.....	<b>20</b>	437 282.....	<b>19</b>	438 302.....	<b>18</b>
193 799.....	<b>10</b>	436 032.....	<b>14</b>	436 681.....	<b>20</b>	437 299.....	<b>17</b>	438 319.....	<b>18</b>
288 976.....	<b>10</b>	436 049.....	<b>14</b>	436 698.....	<b>19</b>	437 305.....	<b>17</b>	438 326.....	<b>18</b>
288 990.....	<b>8</b>	436 056.....	<b>14</b>	436 704.....	<b>21</b>	437 312.....	<b>17</b>	438 333.....	<b>18</b>
409 128.....	<b>23</b>	436 063.....	<b>14</b>	436 711.....	<b>21</b>	437 329.....	<b>17</b>	438 340.....	<b>18</b>
409 135.....	<b>23</b>	436 070.....	<b>14</b>	436 728.....	<b>21</b>	437 336.....	<b>17</b>	438 357.....	<b>18</b>
409 142.....	<b>23</b>	436 155.....	<b>12</b>	436 735.....	<b>21</b>	437 343.....	<b>17</b>	438 364.....	<b>18</b>
409 258.....	<b>23</b>	436 162.....	<b>12</b>	436 742.....	<b>21</b>	437 350.....	<b>17</b>	445 973.....	<b>15</b>
435 363.....	<b>7</b>	436 179.....	<b>12</b>	436 759.....	<b>21</b>	437 367.....	<b>17</b>	445 980.....	<b>15</b>
435 370.....	<b>7</b>	436 186.....	<b>12</b>	436 766.....	<b>21</b>	437 374.....	<b>17</b>	445 997.....	<b>15</b>
435 387.....	<b>7</b>	436 193.....	<b>12</b>	436 773.....	<b>21</b>	437 381.....	<b>17</b>	446 000.....	<b>15</b>
435 394.....	<b>7</b>	436 209.....	<b>12</b>	436 780.....	<b>21</b>	437 398.....	<b>17</b>	446 017.....	<b>15</b>
435 400.....	<b>7</b>	436 216.....	<b>12</b>	436 797.....	<b>19</b>	437 404.....	<b>17</b>	446 024.....	<b>15</b>
435 417.....	<b>7</b>	436 223.....	<b>16</b>	436 803.....	<b>19</b>	437 411.....	<b>17</b>	446 031.....	<b>15</b>
435 424.....	<b>7</b>	436 230.....	<b>16</b>	436 810.....	<b>19</b>	437 428.....	<b>17</b>	446 048.....	<b>15</b>
435 431.....	<b>7</b>	436 247.....	<b>16</b>	436 827.....	<b>19</b>	437 435.....	<b>17</b>	449 506.....	<b>16</b>
435 448.....	<b>7</b>	436 254.....	<b>16</b>	436 834.....	<b>19</b>	437 442.....	<b>17</b>	452 469.....	<b>14</b>
435 639.....	<b>6</b>	436 261.....	<b>16</b>	436 841.....	<b>19</b>	437 459.....	<b>17</b>	452 476.....	<b>14</b>
435 646.....	<b>6</b>	436 278.....	<b>16</b>	436 858.....	<b>19</b>	437 466.....	<b>17</b>	452 483.....	<b>14</b>
435 653.....	<b>6</b>	436 285.....	<b>16</b>	436 865.....	<b>19</b>	437 473.....	<b>17</b>	452 490.....	<b>14</b>
435 660.....	<b>6</b>	436 292.....	<b>16</b>	436 872.....	<b>19</b>	437 480.....	<b>17</b>	452 506.....	<b>14</b>
435 677.....	<b>6</b>	436 308.....	<b>16</b>	436 889.....	<b>19</b>	437 497.....	<b>17</b>	452 858.....	<b>21</b>
435 684.....	<b>6</b>	436 315.....	<b>16</b>	436 896.....	<b>11</b>	437 503.....	<b>17</b>	452 865.....	<b>21</b>
435 691.....	<b>6</b>	436 322.....	<b>16</b>	436 902.....	<b>11</b>	437 510.....	<b>17</b>	452 872.....	<b>21</b>
435 707.....	<b>6</b>	436 339.....	<b>16</b>	436 919.....	<b>11</b>	437 527.....	<b>17</b>	452 889.....	<b>21</b>
435 714.....	<b>6</b>	436 346.....	<b>16</b>	436 926.....	<b>11</b>	437 534.....	<b>17</b>	452 896.....	<b>21</b>
435 721.....	<b>6</b>	436 353.....	<b>16</b>	436 933.....	<b>11</b>	437 541.....	<b>17</b>	452 902.....	<b>21</b>
435 738.....	<b>6</b>	436 360.....	<b>16</b>	436 940.....	<b>11</b>	437 558.....	<b>17</b>	452 919.....	<b>21</b>
435 745.....	<b>6</b>	436 374.....	<b>20</b>	436 957.....	<b>11</b>	437 565.....	<b>17</b>	452 926.....	<b>12</b>
435 752.....	<b>6</b>	436 377.....	<b>12</b>	436 964.....	<b>11</b>	437 572.....	<b>18</b>	452 933.....	<b>12</b>
435 769.....	<b>6</b>	436 384.....	<b>12</b>	436 971.....	<b>10</b>	437 589.....	<b>18</b>	452 940.....	<b>12</b>
435 776.....	<b>7</b>	436 391.....	<b>12</b>	436 988.....	<b>10</b>	437 596.....	<b>18</b>	482 596.....	<b>6</b>
435 783.....	<b>7</b>	436 407.....	<b>12</b>	436 995.....	<b>10</b>	437 602.....	<b>18</b>	482 602.....	<b>6</b>
435 790.....	<b>7</b>	436 414.....	<b>12</b>	437 039.....	<b>10</b>	437 619.....	<b>18</b>	482 619.....	<b>6</b>
435 806.....	<b>7</b>	436 421.....	<b>12</b>	437 046.....	<b>10</b>	437 626.....	<b>18</b>	482 626.....	<b>6</b>
435 813.....	<b>7</b>	436 438.....	<b>12</b>	437 053.....	<b>10</b>	437 633.....	<b>18</b>	482 633.....	<b>6</b>
435 837.....	<b>14</b>	436 445.....	<b>20</b>	437 060.....	<b>10</b>	437 640.....	<b>18</b>	482 640.....	<b>6</b>
435 844.....	<b>14</b>	436 452.....	<b>20</b>	437 077.....	<b>10</b>	437 862.....	<b>18</b>	482 657.....	<b>7</b>
435 851.....	<b>13</b>	436 469.....	<b>20</b>	437 084.....	<b>10</b>	437 893.....	<b>18</b>	482 664.....	<b>7</b>
435 868.....	<b>13</b>	436 476.....	<b>20</b>	437 091.....	<b>11</b>	437 923.....	<b>18</b>	482 671.....	<b>7</b>
435 875.....	<b>13</b>	436 483.....	<b>20</b>	437 107.....	<b>11</b>	437 947.....	<b>18</b>	482 688.....	<b>7</b>
435 882.....	<b>13</b>	436 490.....	<b>20</b>	437 114.....	<b>11</b>	437 992.....	<b>18</b>	482 695.....	<b>7</b>
435 899.....	<b>13</b>	436 506.....	<b>20</b>	437 121.....	<b>11</b>	438 012.....	<b>11</b>	482 701.....	<b>7</b>
435 905.....	<b>13</b>	436 513.....	<b>20</b>	437 138.....	<b>11</b>	438 036.....	<b>11</b>	482 718.....	<b>13</b>
435 912.....	<b>13</b>	436 520.....	<b>20</b>	437 145.....	<b>16</b>	438 159.....	<b>11</b>	482 725.....	<b>15</b>
435 929.....	<b>14</b>	436 537.....	<b>20</b>	437 152.....	<b>16</b>	438 173.....	<b>11</b>	482 732.....	<b>13</b>
435 936.....	<b>14</b>	436 544.....	<b>20</b>	437 169.....	<b>16</b>	438 180.....	<b>18</b>	482 749.....	<b>15</b>
435 943.....	<b>14</b>	436 551.....	<b>20</b>	437 176.....	<b>16</b>	438 197.....	<b>18</b>	482 756.....	<b>15</b>

<b>Art.-Nr.</b>	<b>Seite</b>	<b>Art.-Nr.</b>	<b>Seite</b>	<b>Art.-Nr.</b>	<b>Seite</b>	<b>Art.-Nr.</b>	<b>Seite</b>	<b>Art.-Nr.</b>	<b>Seite</b>
482 763 .....	<b>13</b>	578 077 .....	<b>15</b>	594 848 .....	<b>9</b>				
482 770 .....	<b>15</b>	578 084 .....	<b>12</b>	594 855 .....	<b>9</b>				
482 787 .....	<b>15</b>	578 091 .....	<b>12</b>	594 862 .....	<b>9</b>				
482 794 .....	<b>15</b>	578 107 .....	<b>13</b>	594 879 .....	<b>9</b>				
482 800 .....	<b>12</b>	578 121 .....	<b>13</b>	594 886 .....	<b>9</b>				
482 817 .....	<b>12</b>	578 138 .....	<b>13</b>	594 893 .....	<b>9</b>				
482 824 .....	<b>12</b>	578 145 .....	<b>16</b>	594 909 .....	<b>9</b>				
482 831 .....	<b>12</b>	578 152 .....	<b>16</b>	594 916 .....	<b>9</b>				
482 848 .....	<b>12</b>	578 169 .....	<b>21</b>	594 923 .....	<b>9</b>				
482 855 .....	<b>12</b>	578 176 .....	<b>22</b>	594 930 .....	<b>10</b>				
482 862 .....	<b>16</b>	578 183 .....	<b>21</b>	594 947 .....	<b>10</b>				
482 879 .....	<b>16</b>	587 114 .....	<b>13</b>	594 954 .....	<b>10</b>				
482 886 .....	<b>16</b>	593 292 .....	<b>22</b>	594 961 .....	<b>10</b>				
482 893 .....	<b>16</b>	593 308 .....	<b>22</b>	611 262 .....	<b>22</b>				
482 909 .....	<b>16</b>	593 315 .....	<b>22</b>	611 279 .....	<b>22</b>				
482 916 .....	<b>16</b>	593 322 .....	<b>22</b>	611 286 .....	<b>23</b>				
482 923 .....	<b>20</b>	593 339 .....	<b>22</b>	611 293 .....	<b>23</b>				
482 930 .....	<b>20</b>	593 346 .....	<b>22</b>	611 309 .....	<b>23</b>				
482 947 .....	<b>21</b>	593 353 .....	<b>22</b>	612 504 .....	<b>22</b>				
482 954 .....	<b>21</b>	594 459 .....	<b>8</b>	616 809 .....	<b>22</b>				
482 961 .....	<b>21</b>	594 466 .....	<b>8</b>	619 985 .....	<b>20</b>				
482 978 .....	<b>22</b>	594 473 .....	<b>8</b>						
482 985 .....	<b>22</b>	594 480 .....	<b>8</b>						
482 992 .....	<b>22</b>	594 497 .....	<b>8</b>						
483 005 .....	<b>15</b>	594 503 .....	<b>8</b>						
483 012 .....	<b>15</b>	594 510 .....	<b>8</b>						
483 029 .....	<b>15</b>	594 527 .....	<b>8</b>						
483 036 .....	<b>15</b>	594 534 .....	<b>8</b>						
483 043 .....	<b>15</b>	594 541 .....	<b>8</b>						
483 050 .....	<b>15</b>	594 558 .....	<b>8</b>						
483 067 .....	<b>15</b>	594 565 .....	<b>8</b>						
483 074 .....	<b>15</b>	594 572 .....	<b>8</b>						
483 081 .....	<b>15</b>	594 589 .....	<b>8</b>						
483 098 .....	<b>15</b>	594 596 .....	<b>8</b>						
483 104 .....	<b>15</b>	594 602 .....	<b>8</b>						
483 111 .....	<b>15</b>	594 619 .....	<b>8</b>						
483 128 .....	<b>20</b>	594 626 .....	<b>8</b>						
483 135 .....	<b>13</b>	594 633 .....	<b>8</b>						
483 142 .....	<b>13</b>	594 640 .....	<b>8</b>						
483 159 .....	<b>13</b>	594 657 .....	<b>8</b>						
483 166 .....	<b>13</b>	594 664 .....	<b>8</b>						
483 173 .....	<b>13</b>	594 671 .....	<b>9</b>						
483 180 .....	<b>13</b>	594 688 .....	<b>9</b>						
557 874 .....	<b>21</b>	594 695 .....	<b>9</b>						
557 881 .....	<b>21</b>	594 701 .....	<b>9</b>						
557 898 .....	<b>21</b>	594 718 .....	<b>9</b>						
557 904 .....	<b>21</b>	594 725 .....	<b>9</b>						
557 911 .....	<b>21</b>	594 732 .....	<b>9</b>						
557 928 .....	<b>21</b>	594 749 .....	<b>9</b>						
577 988 .....	<b>6</b>	594 756 .....	<b>9</b>						
577 995 .....	<b>6</b>	594 763 .....	<b>9</b>						
578 008 .....	<b>7</b>	594 770 .....	<b>9</b>						
578 015 .....	<b>7</b>	594 787 .....	<b>9</b>						
578 022 .....	<b>13</b>	594 794 .....	<b>9</b>						
578 039 .....	<b>15</b>	594 800 .....	<b>9</b>						
578 046 .....	<b>15</b>	594 817 .....	<b>9</b>						
578 053 .....	<b>15</b>	594 824 .....	<b>9</b>						
578 060 .....	<b>15</b>	594 831 .....	<b>9</b>						



**Sanpress Inox-Bogen 90° (Pressanschlüsse)**

Edelstahl

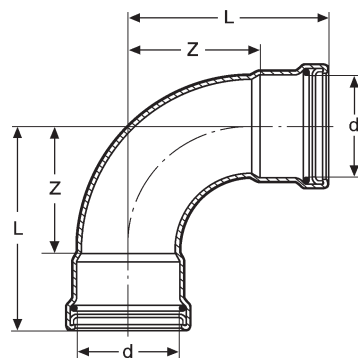
Modell 2316

Art.-Nr.	d	L	Z	optimierte Baumaße		Gewicht [g]
				L	Z	
435 639	15	48	26	-	-	19
435 646	18	58	36	-	-	69
435 653	22	67	44	-	-	108
435 660	28	72	48	58	34	118*
435 677	35	86	60	69	42	168*
435 684	42	107	71	87	50	377*
435 691	54	132	92	105	64	557*

**Sanpress Inox XL-Bogen 90° (Pressanschlüsse)**

Edelstahl

Modell 2316XL

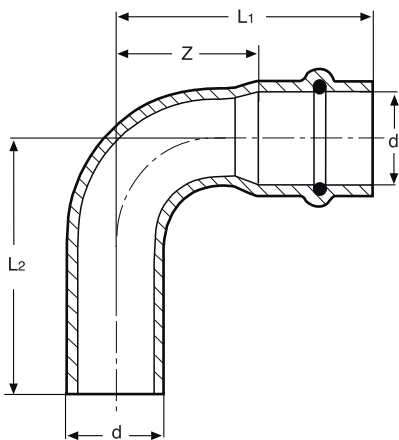


Art.-Nr.	d	L	Z	Gewicht [g]
577 988	64,0	127	84	715
482 596	76,1	149	99	1110
482 602	88,9	165	115	1354
482 619	108,0	198	138	1952

**Sanpress Inox-Bogen 90° (Einsteckende)**

Edelstahl

Modell 2316.1

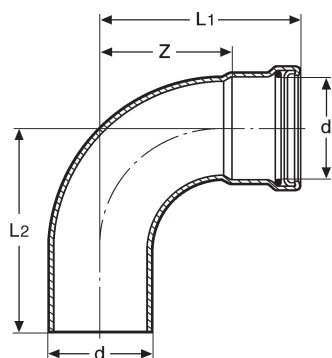


Art.-Nr.	d	L1	L2	Z	optimierte Baumaße			Gewicht [g]
					L1	L2	Z	
435 707	15	48	53	26	-	-	-	47
435 714	18	52	63	30	-	-	-	65
435 721	22	60	77	37	-	-	-	100
435 738	28	72	82	48	58	60	34	111*
435 745	35	86	96	60	69	70	42	159*
435 752	42	107	117	71	87	89	50	365*
435 769	54	132	142	92	105	107	64	563*

**Sanpress Inox XL-Bogen 90° (Einsteckende)**

Edelstahl

Modell 2316.1XL



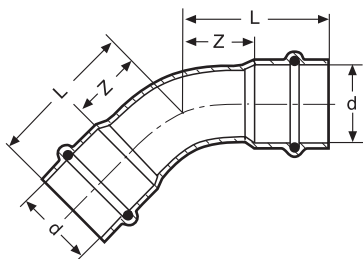
Art.-Nr.	d	L1	L2	Z	Gewicht [g]
577 995	64,0	127	127	84	692
482 626	76,1	149	147	99	1130
482 633	88,9	165	162	115	1296
482 640	108,0	198	195	138	1870

\* Gewicht der optimierten Baumaße

**Sanpress Inox-Bogen 45° (Pressanschlüsse)**

Edelstahl

Modell 2326

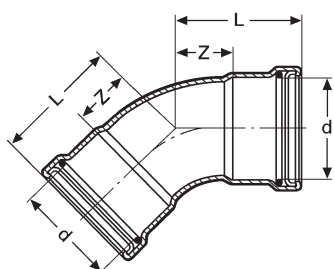


Art.-Nr.	d	L	Z	optimierte Baumaße		Gewicht [g]
				L	Z	
435 776	15	35	13	–	–	40
435 783	18	40	18	–	–	56
435 790	22	45	22	–	–	83
435 806	28	45	21	38	14	91*
435 813	35	54	28	44	17	128*
435 363	42	69	33	57	21	289*
435 370	54	84	44	67	27	413*

**Sanpress Inox XL-Bogen 45° (Pressanschlüsse)**

Edelstahl

Modell 2326XL

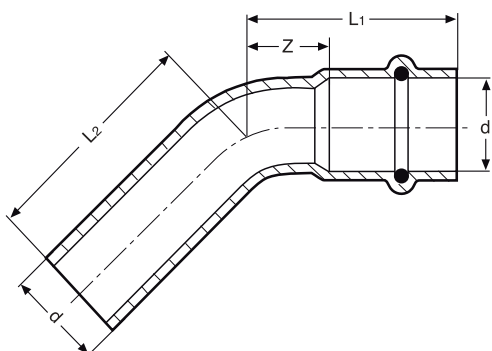


Art.-Nr.	d	L	Z	Gewicht [g]
578 008	64,0	82	39	535
482 657	76,1	96	46	821
482 664	88,9	102	52	1040
482 671	108,0	121	61	1451

**Sanpress Inox-Bogen 45° (Einsteckende)**

Edelstahl

Modell 2326.1

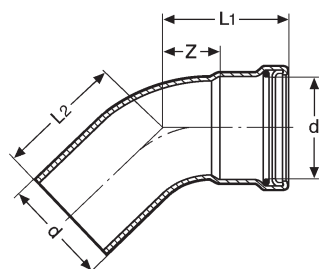


Art.-Nr.	d	L1	L2	Z	optimierte Baumaße			Gewicht [g]
					L1	L2	Z	
435 387	15	35	39	13	–	–	–	39
435 394	18	37	47	15	–	–	–	54
435 400	22	40	58	17	–	–	–	83
435 417	28	45	55	21	38	40	14	87*
435 424	35	54	64	28	44	46	17	118*
435 431	42	69	79	33	57	59	21	275*
435 448	54	84	94	44	71	71	27	413*

**Sanpress Inox XL-Bogen 45° (Einsteckende)**

Edelstahl

Modell 2326.1XL

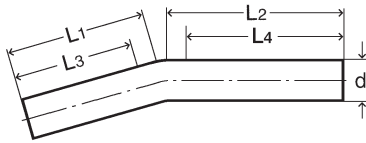


Art.-Nr.	d	L1	L2	Z	Gewicht [g]
578 015	64,0	82	82	39	514
482 688	76,1	93	96	46	772
482 695	88,9	99	102	52	937
482 701	108,0	119	121	61	1330

\* Gewicht der optimierten Baumaße

**Sanpress-Rohrbogen (15 - 54 mm), 15° Winkel**

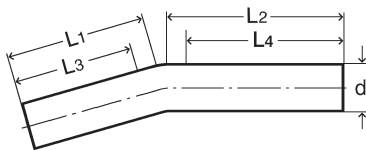
Modell 2209.4



Art.-Nr.	d	DN	L1	L2	L3	L4	Gewicht [g]
594 459	15	12	80	134	48	102	76
594 466	18	15	90	132	57	99	96
594 473	22	20	100	129	66	95	140
594 480	28	25	110	133	74	97	198
594 497	25	32	130	162	90	122	370
594 503	42	40	170	206	114	150	580
594 510	54	50	220	246	155	181	930

**Sanpress XL-Rohrbogen (64 - 108 mm), 15° Winkel**

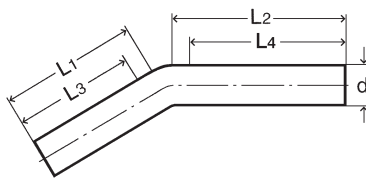
Modell 2209.4XL



Art.-Nr.	d	DN	L1	L2	L3	L4	Gewicht [g]
594 527	64	60	290	303	161	161	1838
594 534	76,1	65	359	359	210	210	2660
594 541	88,9	80	415	415	275	275	3610
594 558	108,0	100	483	483	205	205	5050

**Sanpress-Rohrbogen (15 - 54 mm), 30° Winkel**

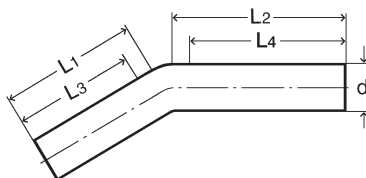
Modell 2209.5



Art.-Nr.	d	DN	L1	L2	L3	L4	Gewicht [g]
594 565	15	12	80	135	44	99	76
594 572	18	15	90	133	52	95	96
594 589	22	20	100	130	60	90	140
594 596	28	25	110	134	67	91	198
594 602	25	32	130	164	81	115	372
594 619	42	40	170	209	102	141	600
594 626	54	50	220	249	141	170	920

**Sanpress XL-Rohrbogen (64 - 108 mm), 30° Winkel**

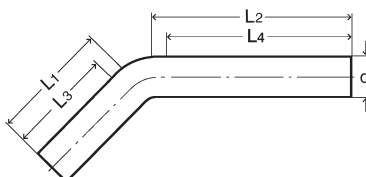
Modell 2209.5XL



Art.-Nr.	d	DN	L1	L2	L3	L4	Gewicht [g]
594 633	64	60	290	305	161	161	1838
594 640	76,1	65	360	360	195	195	2660
594 657	88,9	80	416	416	260	260	3610
594 664	108,0	100	484	484	175	175	5050

**Sanpress-Rohrbogen (15 - 54 mm), 45° Winkel**

Modell 2209.1

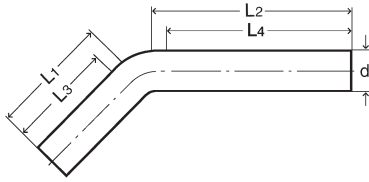


Art.-Nr.	d	DN	L1	L2	L3	L4	Gewicht [g]
157 821	15	12	80	137	39	96	82
288 990	18	15	90	135	47	92	104
157 364	22	20	100	132	53	85	155
157 548	28	25	110	137	58	85	216
163 433	25	32	130	168	71	109	411
164 140	42	40	170	213	90	133	584
193 737	54	50	220	254	125	159	1000



**Sanpress XL-Rohrbogen (64 - 108 mm), 45° Winkel**

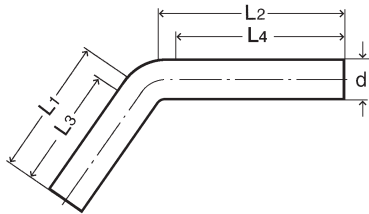
Modell 2209.1XL



Art.-Nr.	d	DN	L1	L2	L3	L4	Gewicht [g]
594 671	64	60	292	309	120	120	1845
594 688	76,1	65	363	363	175	175	2660
594 695	88,9	80	419	419	225	225	3610
594 701	108,0	100	488	488	145	145	5050

**Sanpress-Rohrbogen (15 - 54 mm), 60° Winkel**

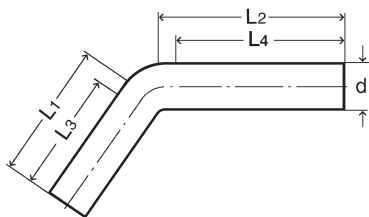
Modell 2209.6



Art.-Nr.	d	DN	L1	L2	L3	L4	Gewicht [g]
594 718	15	12	80	139	34	93	78
594 725	18	15	90	138	41	89	96
594 732	22	20	100	135	46	81	140
594 749	28	25	110	141	49	80	198
594 756	25	32	130	174	59	103	374
594 763	42	40	170	220	76	126	600
594 770	54	50	220	263	107	150	920

**Sanpress XL-Rohrbogen (64 - 108 mm), 60° Winkel**

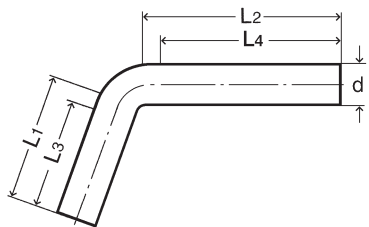
Modell 2209.6XL



Art.-Nr.	d	DN	L1	L2	L3	L4	Gewicht [g]
594 787	64	60	295	317	100	100	1845
594 794	76,1	65	370	370	130	130	2660
594 800	88,9	80	426	426	185	185	3610
594 817	108,0	100	497	497	120	120	5050

**Sanpress-Rohrbogen (15 - 54 mm), 75° Winkel**

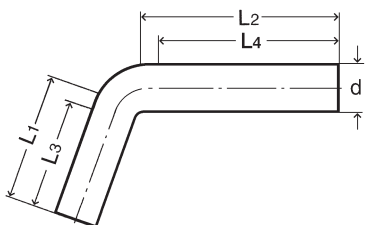
Modell 2209.7



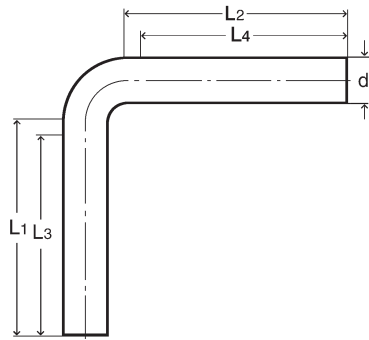
Art.-Nr.	d	DN	L1	L2	L3	L4	Gewicht [g]
594 824	15	12	80	143	29	92	78
594 831	18	15	90	143	34	87	96
594 848	22	20	100	140	38	78	140
594 855	28	25	110	148	39	77	198
594 862	25	32	130	184	46	100	374
594 879	42	40	170	231	60	121	590
594 886	54	50	220	277	87	144	930

**Sanpress XL-Rohrbogen (64 - 108 mm), 75° Winkel**

Modell 2209.7XL



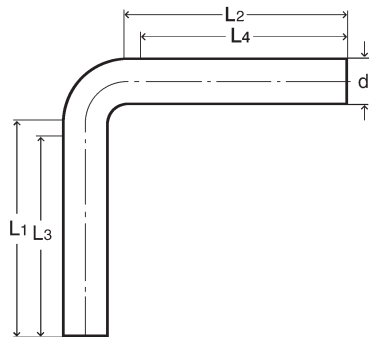
Art.-Nr.	d	DN	L1	L2	L3	L4	Gewicht [g]
594 893	64	60	302	329	80	80	1851
594 909	76,1	65	381	381	90	90	2660
594 916	88,9	80	439	439	155	155	3610
594 923	108,0	100	513	513	90	90	5050



**Sanpress-Rohrbogen (15 - 54 mm), 90° Winkel**

Modell 2209

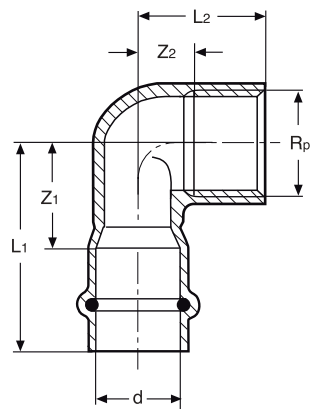
Art.-Nr.	d	DN	L1	L2	L3	L4	Gewicht [g]
125 783	15	12	80	150	22	92	76
288 976	18	15	90	150	26	86	98
118 129	22	20	100	150	28	78	143
130 893	28	25	110	160	26	76	196
142 056	25	32	130	200	30	100	366
145 736	42	40	170	250	41	121	572
193 799	54	50	220	300	62	142	925



**Sanpress XL-Rohrbogen (64 - 108 mm), 90° Winkel**

Modell 2209XL

Art.-Nr.	d	DN	L1	L2	L3	L4	Gewicht [g]
594 930	64	60	292	309	69	60	1857
594 947	76,1	65	363	363	80	80	2660
594 954	88,9	80	462	462	105	105	3610
594 961	108,0	100	540	540	65	65	5050

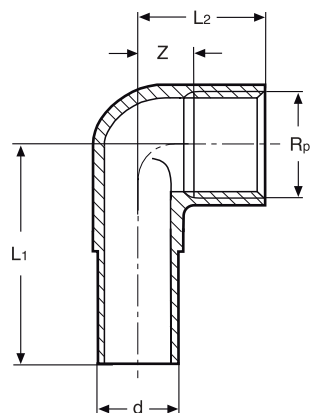


**Sanpress Inox-Winkel (IG)**

Edelstahl

Modell 2314.2

Art.-Nr.	d	Rp	L1	L2	Z1	Z2	Gewicht [g]
436 971	15	1/2	45	26	23	11	70
436 988	15	3/4	47	28	25	11	78
436 995	18	1/2	44	26	22	11	77
436 008	18	3/4	47	28	25	11	89
436 015	22	1/2	46	28	23	13	94
436 022	22	3/4	49	30	26	13	105
437 039	22	1/2	53	33	30	13	163
437 046	28	1	54	36	30	16	190
437 053	35	1 1/4	62	42	36	20	289
437 060	42	1 1/2	77	45	41	24	431
437 077	54	2	89	55	49	29	638



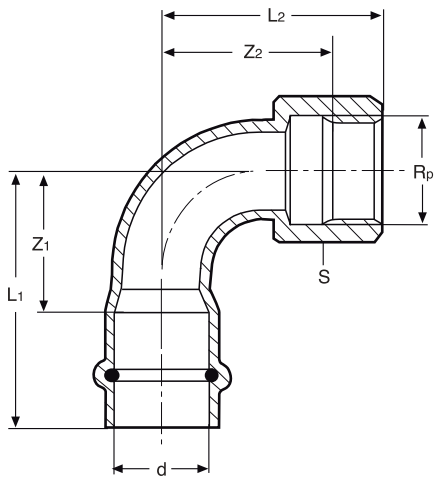
**Sanpress Inox-Einsteckwinkel (IG)**

Edelstahl

Modell 2314.3

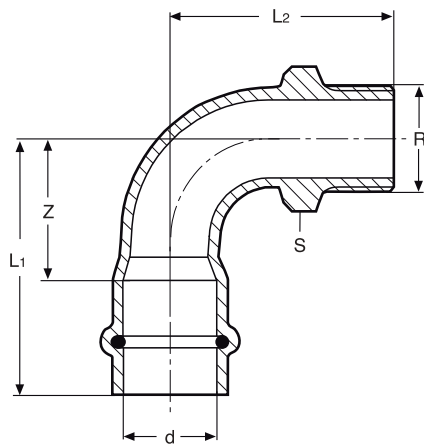
Art.-Nr.	d	Rp	L1	L2	Z	Gewicht [g]
437 084	15	1/2	46	26	13	86

**Sanpress Inox-Bogen 90° (IG)**

 Edelstahl  
 Modell 2314.5


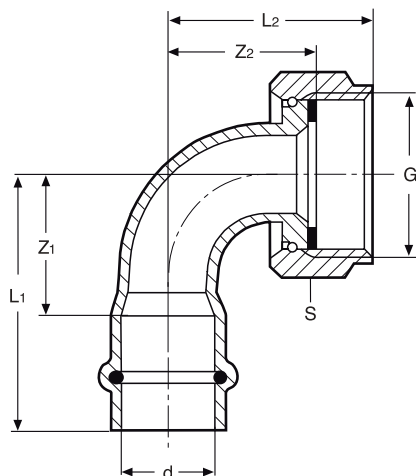
Art.-Nr.	d	Rp	L1	L2	Z1	Z2	S	Gewicht [g]
437 091	15	½	48	41	26	28	24	74
437 107	18	¾	52	48	30	33	30	108
437 114	22	¾	60	55	37	40	30	112
437 121	28	1	72	72	48	55	38	220
437 138	35	1¼	86	83	60	64	46	293

**Sanpress Inox-Bogen 90° (AG)**

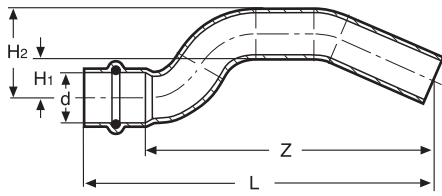
 Edelstahl  
 Modell 2314


Art.-Nr.	d	R	L1	L2	Z	S	Gewicht [g]
436 896	15	½	48	45	26	22	71
436 902	18	½	52	49	30	22	70
436 919	18	¾	52	52	30	27	99
436 926	22	¾	60	61	37	27	118
436 933	28	1	72	77	48	36	201
436 940	35	1¼	86	91	60	45	313
436 957	42	1½	107	102	71	51	456
436 964	54	2	132	123	92	64	693

**Sanpress Inox-Bogenverschraubung (flachdichtend)**

 Edelstahl  
 Modell 2363.3


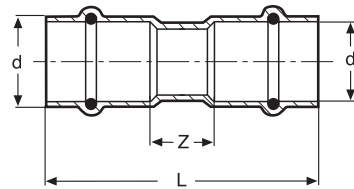
Art.-Nr.	d	G	L1	L2	Z1	Z2	S	Gewicht [g]
438 012	15	¾	48	37	26	29	30	81
438 036	18	¾	52	44	30	36	30	92
438 159	22	1	60	52	37	44	37	139
438 173	28	1¼	72	68	48	58	46	227



**Sanpress Inox-Überbogen (Einsteckende)**

Edelstahl  
Modell 2327

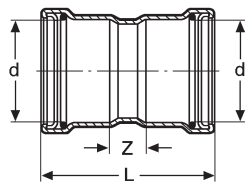
Art.-Nr.	d	L	Z	H1	H2	Gewicht [g]
452 926	15	122	100	13	28	63
452 933	18	129	107	13	31	73
452 940	22	150	127	15	37	130



**Sanpress Inox-Muffe (Pressanschlüsse)**

Edelstahl  
Modell 2315

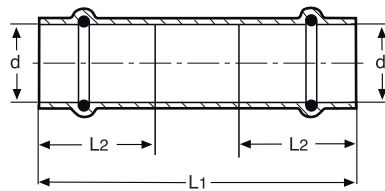
Art.-Nr.	d	L	Z	Gewicht [g]
436 155	15	57	13	63
436 162	18	57	13	44
436 179	22	61	15	62
436 186	28	60	12	77
436 193	35	65	13	99
436 209	42	84	12	179
436 216	54	92	12	259



**Sanpress Inox XL-Muffe (Pressanschlüsse)**

Edelstahl  
Modell 2315XL

Art.-Nr.	d	L	Z	Gewicht [g]
578 084	64,0	110	24	381
482 800	76,1	125	25	603
482 817	88,9	125	25	683
482 824	108,0	145	25	915

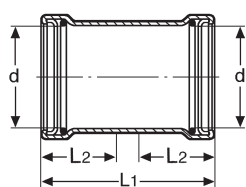


**Sanpress Inox-Schiebemuffe (Pressanschlüsse)**

Edelstahl  
Modell 2315.5

Art.-Nr.	d	L1	L2*	Gewicht [g]
436 377	15	80	22	52
436 384	18	80	22	60
436 391	22	80	23	82
436 407	28	95	24	121
436 414	35	105	26	162
436 421	42	120	36	255
436 438	54	135	40	357

\* = minimale Einstecktiefe



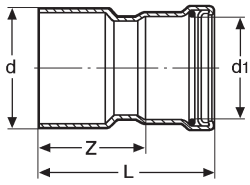
**Sanpress Inox XL-Schiebemuffe (Pressanschlüsse)**

Edelstahl  
Modell 2315.5XL

Art.-Nr.	d	L1	L2*	Gewicht [g]
578 091	64,0	110	43	381
482 831	76,1	125	50	579
482 848	88,9	125	50	688
482 855	108,0	145	60	955

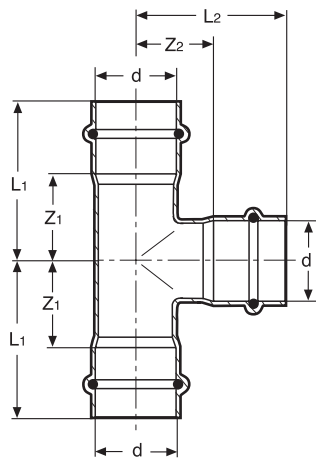
\* = minimale Einstecktiefe

**Sanpress Inox XL-Reduzierstück (Einsteckende)**

 Edelstahl  
 Modell 2315.1XL


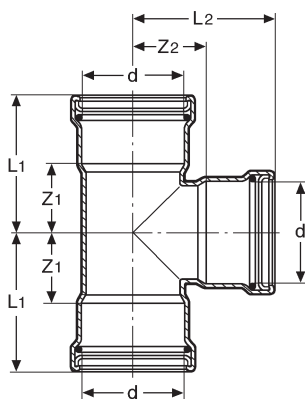
Art.-Nr.	d	d1	L	Z	Gewicht [g]
578 107	64,0	54	110	61	316
483 135	76,1	54	124	84	422
587 114	76,1	64	126	83	452
483 142	88,9	54	131	91	480
578 121	88,9	64	132	89	526
483 159	88,9	76,1	132	82	620
483 166	108,0	54	150	110	674
578 138	108,0	64	152	109	690
483 173	108,0	76,1	152	102	785
483 180	108,0	88,9	145	95	807

**Sanpress Inox-T-Stück (Pressanschlüsse)**

 Edelstahl  
 Modell 2318


Art.-Nr.	d	L1	L2	Z1	Z2	Gewicht [g]
435 851	15	41	43	19	21	68
435 868	18	43	44	21	22	83
435 875	22	47	49	24	26	123
435 882	28	52	53	28	29	163
435 899	35	60	60	34	34	202
435 905	42	68	68	32	32	361
435 912	54	79	79	39	39	528

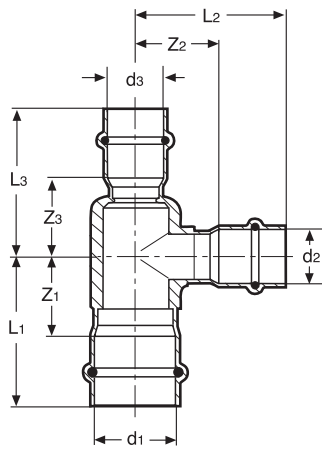
**Sanpress Inox XL-T-Stück (Pressanschlüsse)**

 Edelstahl  
 Modell 2318XL


Art.-Nr.	d	L1	L2	Z1	Z2	Gewicht [g]
578 022	64,0	89	90	46	47	787
482 718	76,1	101	103	51	53	1149
482 732	88,9	107	109	57	59	1415
482 763	108,0	127	129	67	69	1890

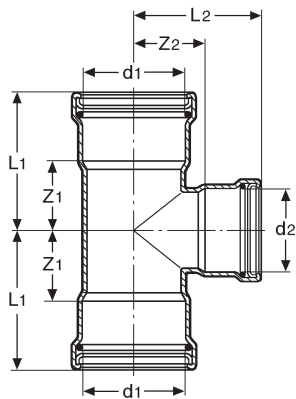
Sanpress Inox-T-Stück (Red./Pressanschlüsse)

Edelstahl  
Modell 2318



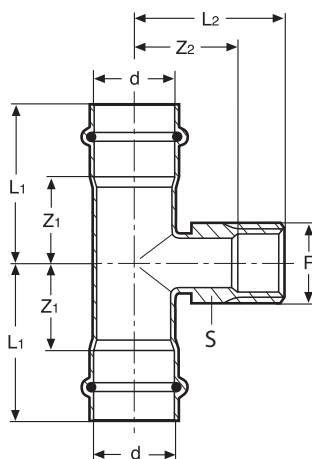
Art.-Nr.	d1	d2	d3	L1	L2	L3	Z1	Z2	Z3	Gewicht [g]
452 469	18	15	15	43	44	43	21	22	21	90
435 929	18	15	18	43	44	43	21	22	21	83
452 476	22	15	15	43	47	43	20	25	21	103
435 936	22	15	22	45	47	45	22	22	22	105
452 483	22	18	18	44	47	44	21	25	22	115
435 943	22	18	22	45	46	45	22	24	22	107
452 490	22	22	15	47	47	47	24	24	25	128
435 950	28	15	28	45	50	45	21	28	21	127
435 967	28	18	28	45	50	45	25	28	25	132
452 506	28	22	22	46	52	46	22	29	23	164
435 974	28	22	28	47	53	47	23	26	23	146
435 981	35	15	35	45	54	45	19	32	19	154
435 998	35	18	35	45	54	45	19	35	19	157
436 001	35	22	35	47	56	47	21	33	21	173
436 018	25	28	35	53	56	53	27	32	27	200
436 025	42	18	42	55	56	55	19	34	19	255
436 032	42	22	42	55	59	55	19	36	19	268
436 049	42	28	42	61	59	61	25	35	25	295
435 837	42	35	42	61	63	61	25	37	25	310
435 844	54	22	54	58	65	58	18	42	18	340
436 056	54	28	54	61	65	61	21	41	21	360
436 063	54	35	54	65	69	65	25	43	25	394
436 070	54	42	54	69	74	69	29	38	29	441

**Sanpress Inox XL-T-Stück (Red./Pressanschlüsse)**

 Edelstahl  
 Modell 2318XL


Art.-Nr.	d1	d2	L1	L2	Z1	Z2	Gewicht [g]
578 077	64,0	22	68	63	25	40	516
578 060	64,0	28	70	64	27	40	510
578 053	64,0	35	75	69	32	43	547
578 046	64,0	42	78	80	35	44	613
578 039	64,0	54	84	84	41	44	685
483 005	76,1	22	73	69	24	46	682
483 012	76,1	28	77	70	27	46	710
483 029	76,1	35	80	73	30	47	753
483 036	76,1	42	84	85	34	49	832
482 725	76,1	54	90	90	40	50	913
483 043	88,9	22	74	76	24	53	837
483 050	88,9	28	77	77	27	53	874
483 067	88,9	35	80	80	30	54	913
483 074	88,9	42	84	92	34	56	989
482 749	88,9	54	90	97	40	57	1030
482 756	88,9	76,1	101	109	51	59	1270
483 081	108,0	22	84	85	24	62	1087
483 098	108,0	28	87	86	27	62	1143
483 104	108,0	35	90	89	30	63	1187
483 111	108,0	42	94	101	34	65	1250
482 770	108,0	54	100	106	40	66	1345
482 787	108,0	76,1	111	119	51	69	1606
482 794	108,0	88,9	117	119	57	69	1714

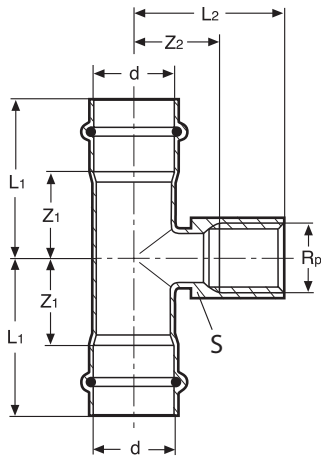
**Sanpress Inox-T-Stück (AG)**

 Edelstahl  
 Modell 2317.1


Art.-Nr.	d	R	L1	L2	Z1	Z2	S	Gewicht [g]
445 973	18	¾	43	38	21	23	27	117
445 980	22	¾	45	39	22	24	27	135
445 997	28	¾	45	42	21	27	27	174
446 000	35	¾	47	46	21	31	27	182
446 017	42	¾	55	49	19	34	27	282
446 024	54	¾	58	55	18	40	27	358
446 031	54	1	61	58	21	43	36	415
446 048	54	1¼	69	63	29	46	44	508

**Sanpress Inox-T-Stück (IG)**

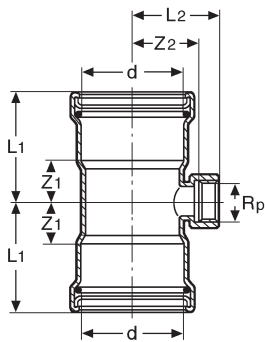
Edelstahl  
Modell 2317.2



Art.-Nr.	d	Rp	L1	L2	Z1	Z2	S	Gewicht [g]
437 145	15	½	43	35	21	22	24	86
437 152	18	½	43	36	21	21	24	109
437 169	18	¾	46	36	24	20	30	110
437 176	22	½	45	32	22	19	24	111
437 183	22	¾	47	33	24	18	30	132
437 190	28	½	45	35	21	22	24	131
437 206	28	¾	52	36	28	21	30	162
449 506	28	1	52	41	28	25	38	220
437 213	35	½	45	39	19	26	24	156
437 220	42	½	55	42	19	29	24	257
437 237	54	½	58	48	18	35	24	331

**Sanpress Inox XL-T-Stück (IG)**

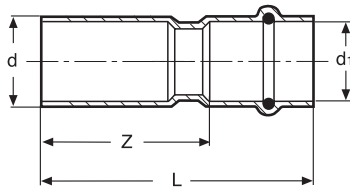
Edelstahl  
Modell 2317.2XL



Art.-Nr.	d	Rp	L1	L2	Z1	Z2	Gewicht [g]
578 145	64,0	¾	70	57	27	45	506
578 152	64,0	2	75	61	32	49	836
482 862	76,1	¾	72	65	22	50	700
482 879	76,1	2	90	73	40	49	978
482 886	88,9	¾	72	71	22	56	841
482 893	88,9	2	90	79	40	55	1128
482 909	108,0	¾	82	81	22	76	1120
482 916	108,0	2	100	89	40	65	1430

**Sanpress Inox-Reduzierstück (Einsteckende)**

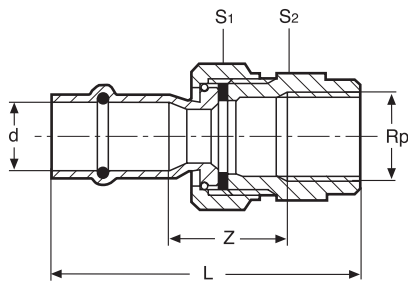
Edelstahl  
Modell 2315.1



Art.-Nr.	d	d1	L	Z	Gewicht [g]
436 223	18	15	58	36	34
436 230	22	15	63	40	42
436 247	22	18	60	38	44
436 254	28	15	70	48	57
436 261	28	18	65	43	53
436 278	28	22	64	41	62
436 285	35	18	76	54	77
436 292	35	22	72	49	81
436 308	35	28	72	48	96
436 315	42	22	90	67	128
436 322	42	28	90	66	123
436 339	42	35	82	56	124
436 346	54	28	102	78	195
436 353	54	35	98	72	171
436 360	54	42	103	67	218

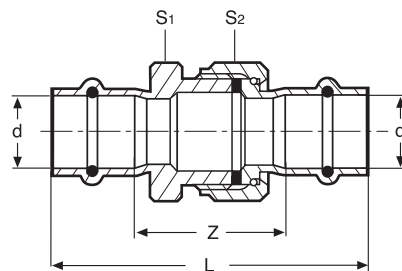


**Sanpress Inox-Verschraubung (IG - flachdichtend)**

 Edelstahl  
 Modell 2362


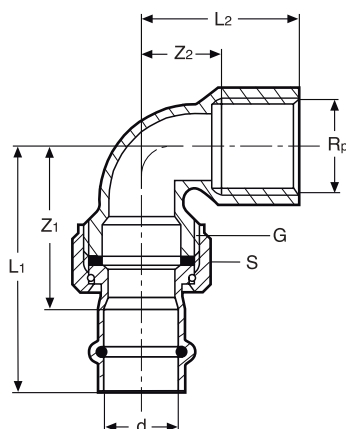
Art.-Nr.	d	Rp	L	Z	S1	S2	Gewicht [g]
437 459	15	½	62	27	30	27	123
437 466	15	¾	68	31	30	31	136
437 473	18	½	64	29	30	27	127
437 480	18	¾	69	32	30	31	142
437 497	22	½	71	35	37	27	137
437 503	22	¾	76	38	37	31	154
437 510	22	1	81	41	37	40	259
437 527	28	¾	85	46	37	34	256
437 534	28	1	89	48	37	40	279
437 541	35	1¼	82	37	53	50	397
437 558	42	1½	95	40	60	55	508
437 565	54	2	95	31	78	68	789

**Sanpress Inox-Verschraubung (flachdichtend)**

 Edelstahl  
 Modell 2360


Art.-Nr.	d	L	Z	S1	S2	Gewicht [g]
437 381	15	82	38	30	30	151
437 398	18	83	39	27	30	142
437 404	22	93	47	36	37	242
437 411	28	100	52	46	46	397
437 428	35	110	58	50	53	489
437 435	42	138	66	55	60	661
437 442	54	151	71	70	78	1139

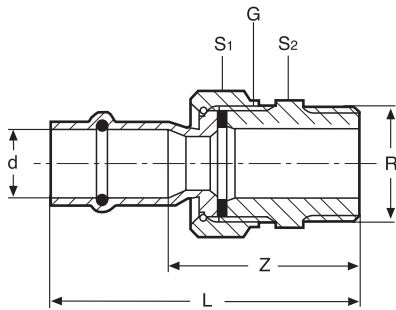
**Sanpress Inox-Winkelverschraubung (IG - flachdichtend)**

 Edelstahl  
 Modell 2355


Art.-Nr.	d	Rp	G	L1	L2	Z1	Z2	S	Gewicht [g]
437 299	15	½	¾	60	33	38	20	25	139
437 305	18	½	¾	61	33	39	20	25	143
437 312	18	¾	1	66	39	44	24	36	205
437 329	22	¾	1	70	39	47	24	37	222
437 336	22	1	1	73	44	50	27	37	275
437 343	28	1	1¼	80	47	56	30	46	380
437 350	35	1¼	1½	85	57	59	38	53	508
437 367	42	1½	1¾	107	59	71	40	60	738
437 374	54	2	2¾	124	69	84	45	78	1307

**Sanpress Inox-Verschraubung (AG - flachdichtend)**

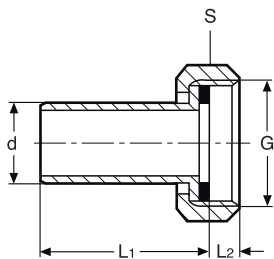
Edelstahl  
Modell 2365



Art.-Nr.	d	R	G	L	Z	S1	S2	Gewicht [g]
438 258	15	1/2	3/4	64	42	30	27	125
438 265	15	3/4	3/4	66	44	30	27	129
438 272	18	1/2	3/4	66	44	30	27	131
438 289	18	3/4	3/4	67	45	30	27	134
438 296	22	1/2	3/4	75	52	30	27	144
438 302	22	3/4	3/4	74	51	30	27	146
438 319	22	1	1	76	53	37	34	229
438 326	28	3/4	1	84	60	37	34	229
438 333	28	1	1	84	60	37	34	245
438 340	35	1 1/4	1 1/2	88	62	53	50	423
438 357	42	1 1/2	1 3/4	100	64	60	55	577
438 364	54	2	2 3/8	117	77	78	72	1075

**Sanpress Inox-Verschraubung (flachdichtend)**

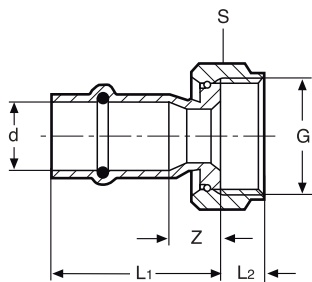
Edelstahl  
Modell 2364



Art.-Nr.	d	G	L1	L2	S	Gewicht [g]
438 180	16	1/2	34	9	29	39
438 197	16	3/4	34	9	29	42
438 203	20	1/2	35	10	36	68
438 210	20	3/4	36	11	46	96
438 227	25	3/4	37	11	52	132
438 234	25	1	64	13	59	249
438 241	32	1	74	13	75	350

**Sanpress Inox-Verschraubung (flachdichtend)**

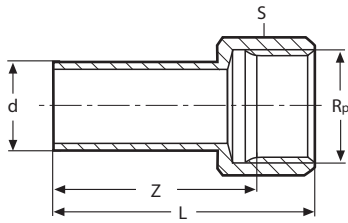
Edelstahl  
Modell 2363



Art.-Nr.	d	G	L1	L2	Z	S	Gewicht [g]
437 572	15	1/2	42	7	20	24	48
437 589	15	3/4	34	9	12	30	66
437 596	18	1/2	45	7	23	24	56
437 602	18	3/4	35	9	13	30	69
437 619	22	3/4	44	9	21	30	80
437 626	22	1	38	9	15	37	102
437 633	28	1	48	9	24	37	123
437 640	28	1 1/4	41	11	17	46	151
437 862	35	1 1/2	43	11	17	53	192
437 893	42	1 3/4	57	11	21	60	305
437 923	42	2	60	14	24	66	348
437 947	54	2 3/8	63	13	23	78	538
437 992	54	2 1/2	66	16	26	84	660

**Sanpress Inox-Einsteckstück (IG)**

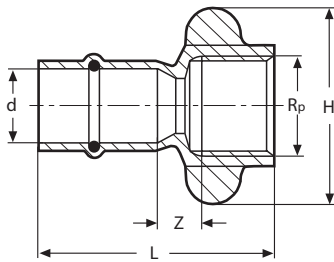
Edelstahl  
Modell 2312.1



Art.-Nr.	d	Rp	L	Z	S	Gewicht [g]
436 797	15	½	46	33	24	55
436 803	18	½	46	33	24	54
436 810	18	¾	49	34	30	81
436 827	22	½	46	33	24	54
436 834	22	¾	50	35	30	67
436 841	28	¾	47	32	30	65
436 858	28	1	53	36	38	97
436 865	35	1¼	61	42	46	154
436 872	42	1½	71	52	55	326
436 889	54	2	80	56	65	361

**Sanpress Inox-Übergangsstück (IG)**

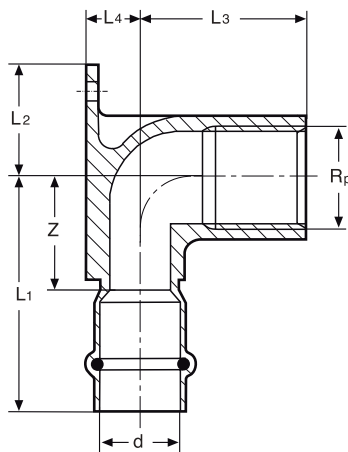
Edelstahl  
Modell 2312.3



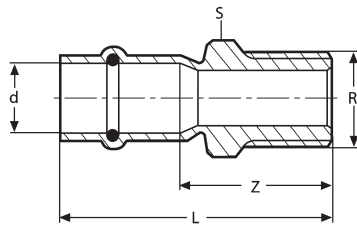
Art.-Nr.	d	Rp	L	Z	H	Gewicht [g]
436 698	15	½	48	11	41	55

**Sanpress Inox-Wandscheibe (IG)**

Edelstahl  
Modell 2325.5



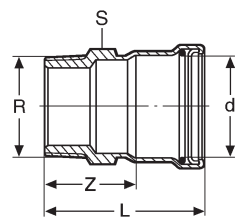
Art.-Nr.	d	Rp	L1	L2	L3	L4	Z	Gewicht [g]
437 244	15	½	45	13	26	12	22	100
437 251	18	½	44	13	26	14	22	105
437 268	22	½	46	13	28	17	23	123
437 275	22	¾	48	15	30	17	25	152
437 282	28	1	55	19	36	21	31	156



**Sanpress Inox-Übergangsstück (AG)**

Edelstahl  
Modell 2311

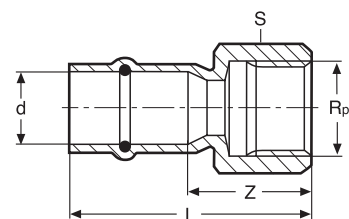
Art.-Nr.	d	G	L	Z	S	Gewicht [g]
436 445	15	½	49	27	22	57
436 452	15	¾	52	30	27	79
436 469	18	½	49	27	22	49
436 476	18	¾	52	30	27	80
436 483	22	½	54	31	22	64
436 490	22	¾	56	33	27	83
436 506	22	1	59	36	36	167
436 513	28	¾	56	32	30	90
436 520	28	1	61	37	36	131
436 537	35	1	64	38	36	129
436 544	35	1¼	68	42	45	229
436 551	42	1½	81	45	51	290
436 568	54	2	91	51	64	439



**Sanpress Inox XL-Übergangsstück (AG)**

Edelstahl  
Modell 2311XL

Art.-Nr.	d	R	L	Z	S	Gewicht [g]
619 985	64,0	2½	109	65	80	955
482 923	76,1	2½	115	65	80	878
483 128	88,9	3	119	69	90	1072
482 930	108,0	4	135	75	114	1601

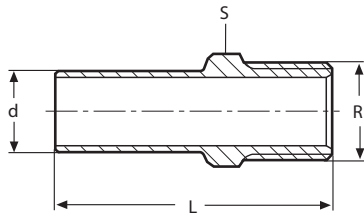


**Sanpress Inox XL-Übergangsstück (IG)**

Edelstahl  
Modell 2312

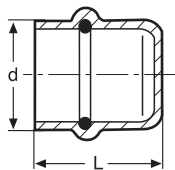
Art.-Nr.	d	Rp	L	Z	S	Gewicht [g]
436 575	15	½	45	23	24	46
436 582	15	¾	47	25	30	81
436 599	18	½	44	22	24	49
436 605	18	¾	47	25	30	84
436 612	22	½	48	25	24	58
436 629	22	¾	49	26	30	76
436 636	22	1	54	31	38	149
436 643	28	¾	50	26	30	79
436 650	28	1	55	31	38	128
436 667	35	1¼	60	34	46	167
436 374	42	1½	72	36	55	196
436 681	54	2	82	42	65	369

**Sanpress Inox-Einsteckstück (AG)**

 Edelstahl  
 Modell 2311.1


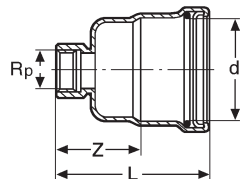
Art.-Nr.	d	Rp	L	S	Gewicht [g]
436 704	15	½	50	22	48
436 711	18	½	50	22	49
436 728	18	¾	53	27	76
436 735	22	½	54	22	46
436 742	22	¾	56	27	74
436 759	28	1	64	36	112
436 766	35	1¼	70	45	185
436 773	42	1½	75	51	242
436 780	54	2	89	64	1336

**Sanpress Inox-Verschlusskappe**

 Edelstahl  
 Modell 2356


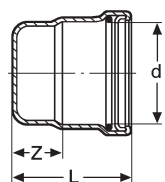
Art.-Nr.	d	L	Gewicht [g]
452 858	15	26	19
452 865	18	26	22
452 872	22	27	35
452 889	28	28	46
452 896	35	31	70
452 902	42	41	116
452 919	54	44	161

**Sanpress Inox XL-Verschlusskappe (IG)**

 Edelstahl  
 Modell 2356XL


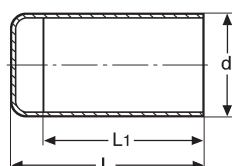
Art.-Nr.	d	Rp	L1	L2	Z	Gewicht [g]
578 183	64,0	¾	78	101	58	317
557 874	76,1	¾	85	109	55	473
557 898	88,9	¾	85	109	55	551
557 911	108,0	¾	95	118	55	736

**Sanpress Inox XL-Verschlusskappe**

 Edelstahl  
 Modell 2356.1XL


Art.-Nr.	d	L	Z	Gewicht [g]
557 881	76,1	85	35	445
557 904	88,9	85	39	527
557 928	108,0	95	35	704

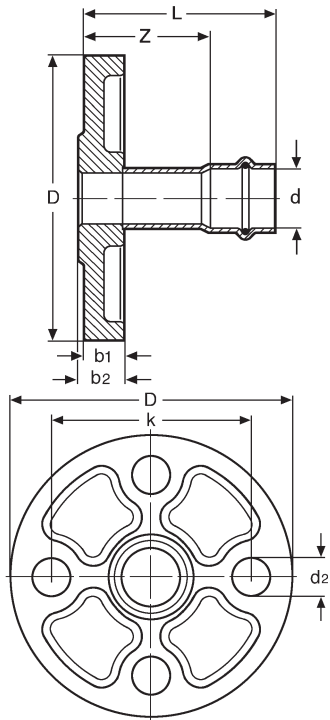
**Sanpress Inox XL-Langstopfen**

 Edelstahl  
 Modell 2357.1XL


Art.-Nr.	d	L	L1	Gewicht [g]
578 169	64,0	123	100	396
482 947	76,1	137	115	558
482 954	88,9	137	115	659
482 961	108,0	157	135	918

**Sanpress Inox-Flansch PN 16 (Pressanschluss)**

Edelstahl  
Modell 2359

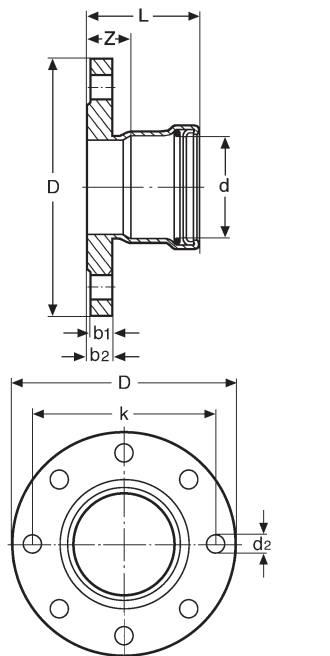


Art.-Nr.	d1	DN	L	Z	b1	b2	D	k	d2	n	Gewicht [g]
593 292	15	10	64	42	12	14	95	65	14	4	567
593 308	18	15	64	42	12	14	95	65	14	4	623
593 315	22	20	67	44	14	16	105	75	14	4	844
593 322	28	25	67	43	14	16	115	85	14	4	965
593 339	35	32	88	62	16	18	140	100	18	4	1454
593 346	42	40	91	55	16	18	150	110	18	4	1696
593 353	54	50	94	50	16	18	185	125	18	4	1967

n = Anzahl der Schrauben

**Sanpress Inox XL-Flansch PN 16 (Pressanschluss)**

Edelstahl  
Modell 2359XL

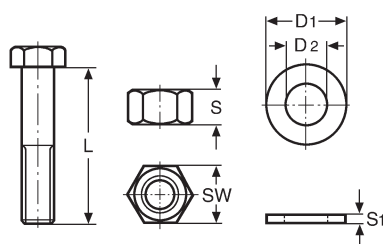


Art.-Nr.	d1	L	Z	b1	b2	D	k	d2	n	Gewicht [g]
616 809	64,0	74	30	16	18	165	125	18	4	1992
578 176	64,0	74	30	16	18	185	145	18	4	3282
482 978	76,1	80	30	16	18	185	145	18	4	3570
482 985	88,9	82	32	18	20	200	160	18	8	3231
482 992	108,0	92	32	18	20	220	180	18	8	3800

n = Anzahl der Schrauben

**Schrauben Zubehörsatz zu Flanschverbindungen**

Modell 2359.7

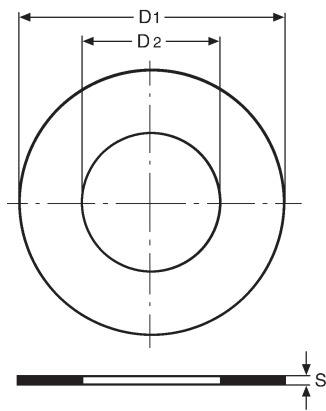


Art.-Nr.	d	L	SW	S	D1	D2	S1	Gewicht [g]
612 504	15 - 18 x M 12	60	18	11	13	24	3	350
611 262	22 - 28 x M 12	55	18	11	13	24	3	362
611 279	35 - 54 x M 16	70	24	15	17	30	3	750

Schraubensatz-Inhalt 4 Muttern, 4 Schrauben, 8 Unterlegscheiben

**Dichtungen aus AFM (passend zu Flanschen PN 16)**

Modell 2259.9



Art.-Nr.	d	D1	D2	S	Gewicht [g]
611 286	15	40	14	3	11
611 293	18	45	17	3	11
611 309	22	58	21	3	15
409 128	28	68	27	3	17
409 135	35	78	35	3	21
409 142	42	88	41	3	26
409 258	54	102	53	3	32

