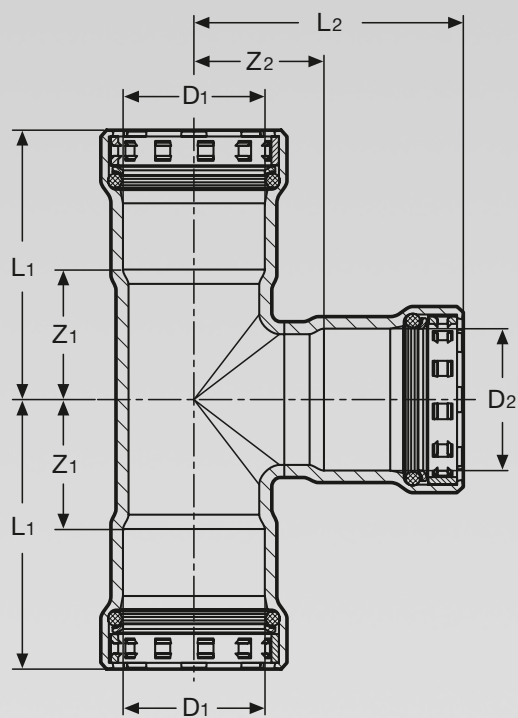


Размерные таблицы

пресс-фитингов

Megapress с SC-Contur

08.0/2013



Система пресс-фитингов Megapress

Система трубопроводов для закрытых систем отопления, холодоснабжения и промышленных установок с пресс-фитингами из нелегированной стали.

Важное указание

– Трубы и пресс-фитинги не имеют допуска для систем хозяйственно-питьевого водоснабжения! –

Надежное выявление неопрессованных соединений

Пресс-фитинги в неопрессованном состоянии визуально негерметичны. Неопрессованные соединения надежно выявляются при наполнении системы во всем диапазоне давлений от 22 мбар до 3 бар (пневматическое испытание) или от 1 бар до 6,5 бар (гидравлическое испытание).

Указание

Приведенные в данном документе иллюстрации, размерные данные и указания не являются обязательными. Мы оставляем за собой право в любой момент вносить изменения, в том числе без предварительного уведомления.

Перед каждым применением запросите актуальные размеры в Интернете.

»www.viega.ru« – Навигационный раздел »Размерные таблицы«

Viega Group.

115230, Москва,
Варшавское шоссе,
д. 42, офис 3242
Технические консультации
Тел.: (495) 961-02-67
info-mos@viega.ru

www.viega.ru

Содержание по наименованиям изделий

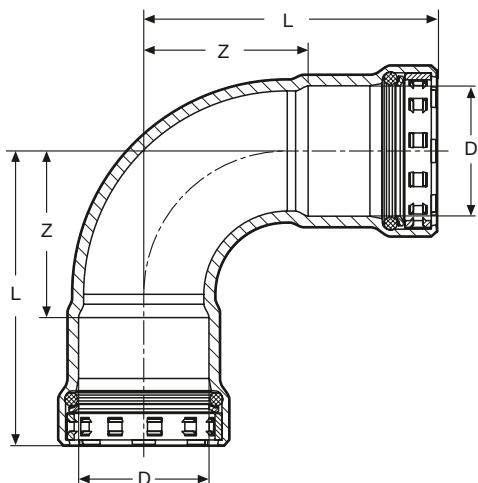
Колено Megapress 90° (пресс-соединения)	6
Колено Megapress 90° (вставная муфта)	6
Колено Megapress 45° (пресс-соединения)	6
Колено Megapress 45° (вставная муфта)	7
Муфта Megapress (пресс-соединения)	7
Скользкая муфта Megapress (пресс-соединения)	7
Тройник Megapress (пресс-соединения)	8
Тройник Megapress (внутренняя резьба)	8
Переходник Megapress (вставная муфта)	9
Переходник Megapress	9
Переходник Megapress (система с круглым пазом)	9
Резьбовое соединение Megapress (с плоским уплотнением)	10
Резьбовое соединение Megapress (наружная резьба с плоским уплотнением)	10
Переходник Megapress (наружная резьба с многогранником)	10
Переходник Megapress (внутренняя резьба с многогранником)	10
Заглушка Megapress.	11
Фланец Megapress MOP 10/16 (пресс-соединение)	11

Номер арт.	стр.	Номер арт.	стр.	Номер арт.	стр.	Номер арт.	стр.
694 517	6	695 101	8	718 879	10		
694 524	6	695 118	8	718 886	10		
694 531	6	695 125	8	718 893	10		
694 548	6	695 132	8	718 909	10		
694 555	6	695 149	8	718 916	10		
694 562	6	695 156	8	718 923	10		
694 579	6	695 163	8				
694 586	6	695 170	8				
694 593	6	695 187	8				
694 609	6	695 194	8				
694 616	6	695 200	8				
694 623	6	695 217	8				
694 630	6	695 224	8				
694 647	6	695 231	8				
694 654	6	695 248	8				
694 661	6	695 255	8				
694 678	6	695 262	8				
694 685	6	695 279	10				
694 692	7	695 286	10				
694 708	7	695 293	10				
694 715	7	695 309	10				
694 722	7	695 316	10				
694 739	7	695 323	10				
694 746	7	695 330	10				
694 753	7	695 347	10				
694 760	7	695 354	10				
694 777	7	695 361	10				
694 784	7	695 378	10				
694 791	7	695 385	10				
694 807	7	695 392	9				
694 814	7	695 408	9				
694 821	7	695 415	9				
694 838	7	695 422	9				
694 845	7	695 439	9				
694 852	7	695 446	9				
694 869	7	695 453	9				
694 876	11	695 460	9				
694 883	11	695 477	9				
694 890	11	695 484	9				
694 906	11	695 491	9				
694 913	11	695 507	9				
694 920	11	695 514	9				
694 937	11	695 521	9				
694 944	11	695 538	9				
694 951	11	699 024	8				
694 968	8	718 343	9				
694 975	8	718 756	9				
694 999	8	718 763	9				
695 002	8	718 770	9				
695 019	8	718 787	9				
695 026	8	718 794	9				
695 033	8	718 800	9				
695 040	8	718 817	9				
695 057	8	718 824	9				
695 064	8	718 831	9				
695 071	8	718 848	10				
695 088	8	718 855	10				
695 095	8	718 862	10				

Колено Мегаресс 90° (пресс-соединение)

Нелегированная сталь

Модель 4216

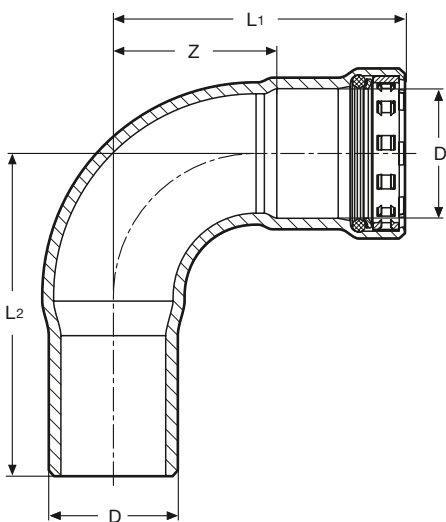


Номер арт.	DN	D	L	Z
694 517	15	½	57	30
694 524	20	¾	64	35
694 531	25	1	78	44
694 548	32	1¼	97	51
694 555	40	1½	105	58
694 562	50	2	121	71

Колено Мегаресс 90° (вставная муфта)

Нелегированная сталь

Модель 4216.1

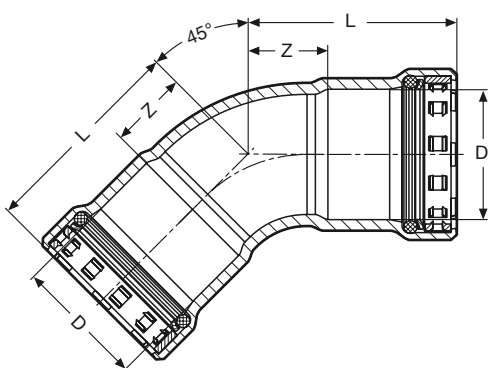


Номер арт.	DN	D	L1	L2	Z
694 630	15	½	57	65	30
694 647	20	¾	64	71	35
694 654	25	1	78	86	44
694 661	32	1¼	97	103	51
694 678	40	1½	105	107	58
694 685	50	2	121	129	71

Колено Мегаресс 45° (пресс-соединение)

Нелегированная сталь

Модель 4226

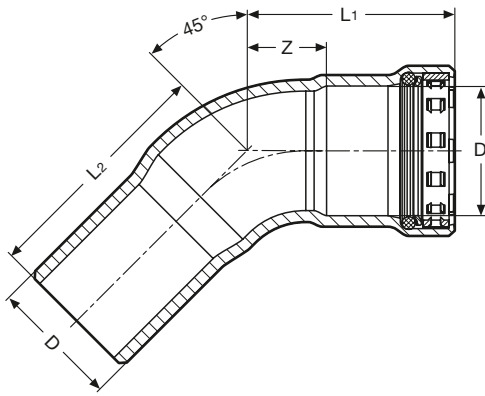


Номер арт.	DN	D	L	Z
694 579	15	½	43	15
694 586	20	¾	48	18
694 593	25	1	56	22
694 609	32	1¼	71	25
694 616	40	1½	76	29
694 623	50	2	84	34

Колено Megapress 45° (вставная муфта)

Нелегированная сталь

Модель 4226.1

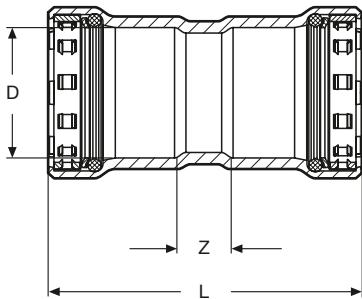


Номер арт.	DN	D	L1	L2	Z
694 692	15	1/2	43	50	15
694 708	20	3/4	48	54	18
694 715	25	1	56	64	22
694 722	32	1 1/4	71	76	25
694 739	40	1 1/2	76	78	29
694 746	50	2	84	91	34

Муфта Megapress (пресс-соединение)

Нелегированная сталь

Модель 4215

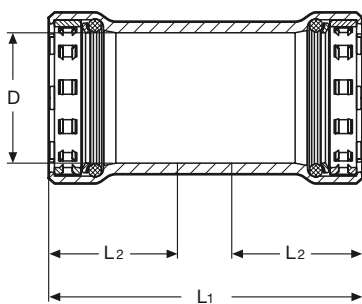


Номер арт.	DN	D	L	Z
694 753	15	1/2	69	15
694 760	20	3/4	75	16
694 777	25	1	84	16
694 784	32	1 1/4	110	18
694 791	40	1 1/2	118	23
694 807	50	2	120	20

Скользкая муфта Megapress (пресс-соединение)

Нелегированная сталь

Модель 4215.5



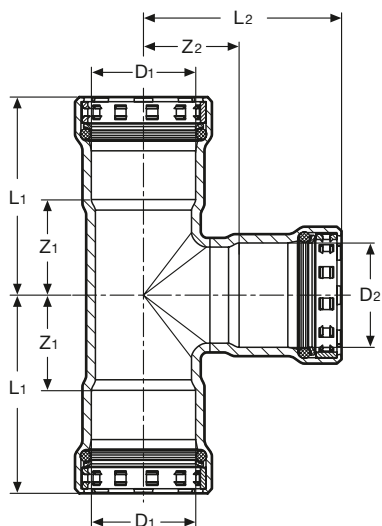
Номер арт.	DN	D	L1	L2*
694 814	15	1/2	69	27
694 821	20	3/4	74	29
694 838	25	1	83	34
694 845	32	1 1/4	110	46
694 852	40	1 1/2	117	48
694 869	50	2	120	50

* Минимальная глубина вставки

Тройник Мегаресс (пресс-соединение)

Нелегированная сталь

Модель 4218

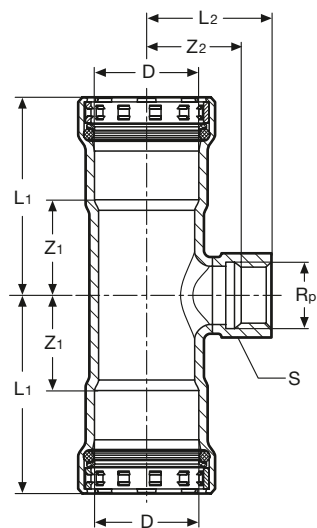


Номер арт.	DN	DN	D1	D2	L1	L2	Z1	Z2
694 968	15	15	1/2	1/2	52	52	25	25
694 975	20	20	3/4	3/4	58	57	28	28
699 024	25	25	1	1	65	66	31	31
694 999	32	32	1 1/4	1 1/4	82	81	36	35
695 002	40	40	1 1/2	1 1/2	87	87	40	39
695 019	50	50	2	2	95	96	45	46
695 026	20	15	3/4	1/2	58	55	28	27
695 033	25	15	1	1/2	65	59	31	31
695 040	25	20	1	3/4	65	61	31	32
695 057	32	20	1 1/4	3/4	83	65	36	35
695 095	32	25	1 1/4	1	82	69	36	35
695 064	40	15	1 1/2	1/2	87	64	40	37
695 071	40	20	1 1/2	3/4	87	67	40	38
695 101	40	25	1 1/2	1	87	72	40	37
695 088	40	32	1 1/2	1 1/4	87	84	40	38
695 118	50	15	2	1/2	95	72	45	45
695 125	50	20	2	3/4	95	75	45	46
695 132	50	25	2	1	95	79	45	45
695 149	50	32	2	1 1/4	95	92	45	46
695 156	50	40	2	1 1/2	95	94	45	47

Тройник Мегаресс (внутренняя резьба)

Нелегированная сталь

Модель 4217.2

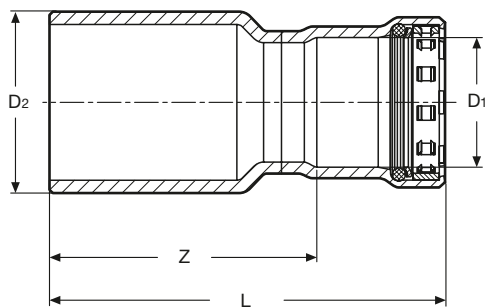


Номер арт.	DN	D	Rp	L1	L2	Z1	Z2	S
695 163	15	1/2	1/2	52	35	25	25	27
695 170	20	3/4	1/2	58	37	28	27	27
695 187	25	1	1/2	66	41	32	31	27
695 194	25	1	3/4	66	43	32	32	32
695 200	32	1 1/4	1/2	83	45	36	35	27
695 217	40	1 1/2	1/2	87	47	40	37	27
695 224	40	1 1/2	3/4	87	49	40	38	32
695 231	40	1 1/2	1	87	53	40	41	41
695 248	50	2	1/2	96	55	46	45	27
695 255	50	2	3/4	96	57	46	46	32
695 262	50	2	1	96	61	46	49	41

Переходник Megapress (вставная муфта)

Нелегированная сталь

Модель 4215.1

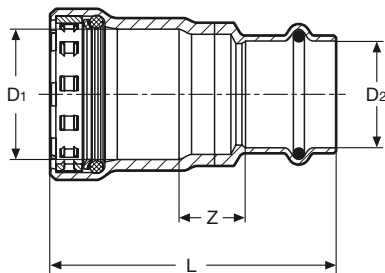


Номер арт.	DN	DN	D1	D2	L	Z
695 392	20	15	¾	½	75	47
695 408	25	15	1	½	82	55
695 415	25	20	1	¾	83	54
695 422	32	15	1¼	½	101	74
695 439	32	20	1¼	¾	101	72
695 446	32	25	1¼	1	101	67
695 453	40	15	1½	½	105	78
695 460	40	20	1½	¾	105	76
695 477	40	25	1½	1	105	71
695 484	40	32	1½	1¼	114	68
695 491	50	15	2	½	114	87
695 507	50	20	2	¾	114	85
695 514	50	25	2	1	114	80
695 521	50	32	2	1¼	123	77
695 538	50	40	2	1½	122	75

Переходник Megapress

Нелегированная сталь

Модель 4213

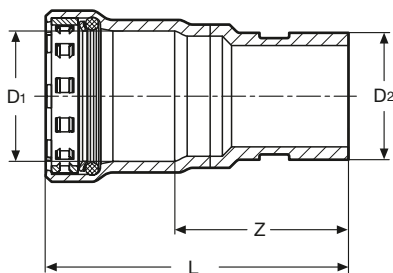


Номер арт.	DN	D1	D2	L	Z
718 787	15	½	15	67	18
718 794	20	¾	22	70	18
718 800	25	1	28	76	18
718 817	32	1¼	35	90	18
718 824	40	1½	42	102	18
718 831	50	2	54	108	18

Переходник Megapress (система с круглым пазом)

Нелегированная сталь

Модель 4213.1

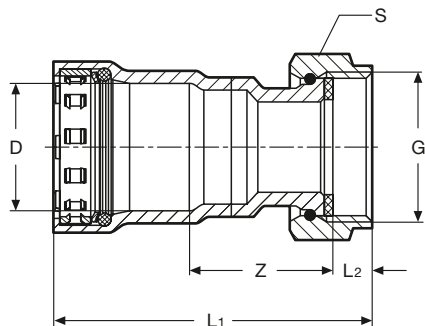


Номер арт.	DN	DN	D1	D2	L	Z
718 343	25	25	1	1	81	47
718 756	32	32	1¼	1¼	93	46
718 763	40	40	1½	1½	95	47
718 770	50	50	2	2	97	47

Резьбовое соединение Megapress (с плоским уплотнением)

Нелегированная сталь

Модель 4263

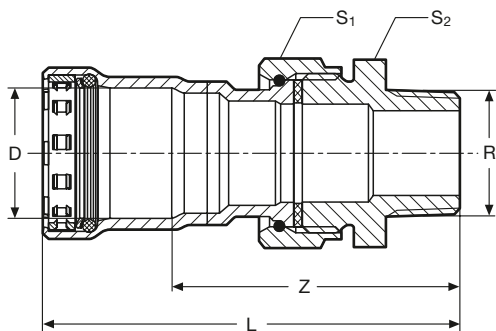


Номер арт.	DN	D	G	L1	L2	Z	S
718 886	15	1/2	3/4	69	8	33	30
718 855	20	3/4	1	70	8	33	37
718 848	25	1	1 1/4	79	10	34	46
718 879	25	1	1 1/2	74	10	29	53
718 862	32	1 1/4	1 1/2	93	10	37	53

Резьбовое соединение Megapress (наружная резьба с плоским уплотнением)

Нелегированная сталь

Модель 4265

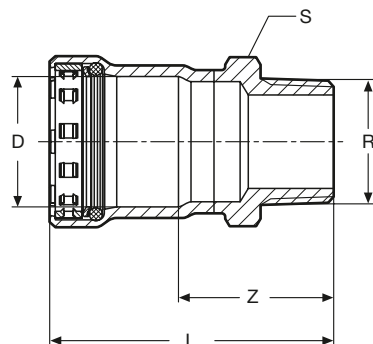


Номер арт.	DN	D	L	Z	S1	S2
718 923	15	1/2	94	66	30	27
718 909	20	3/4	100	71	37	34
718 893	25	1	111	76	46	46
718 916	32	1 1/4	128	82	53	50

Переходник Megapress (наружная резьба с многогранником)

Нелегированная сталь

Модель 4211

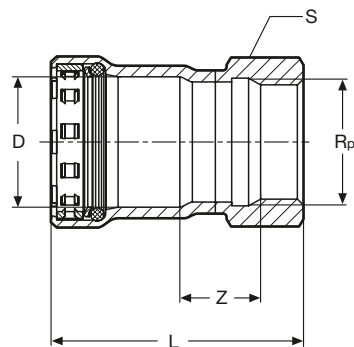


Номер арт.	DN	D	R	L	Z	S
695 279	15	1/2	1/2	62	34	27
695 286	20	3/4	3/4	67	37	32
695 293	25	1	1	75	41	41
695 309	32	1 1/4	1 1/4	92	46	46
695 316	40	1 1/2	1 1/2	95	48	55
695 323	50	2	2	103	53	70

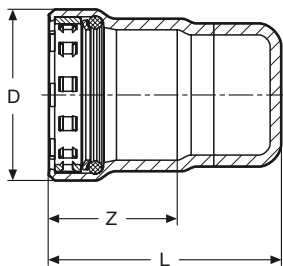
Переходник Megapress (внутренняя резьба с многогранником)

Нелегированная сталь

Модель 4212



Номер арт.	DN	D	Rp	L	Z	S
695 330	15	1/2	1/2	56	19	27
695 347	20	3/4	3/4	60	21	32
695 354	25	1	1	67	21	41
695 361	32	1 1/4	1 1/4	83	22	46
695 378	40	1 1/2	1 1/2	86	25	55
695 385	50	2	2	91	24	70



Заглушка Megapress

Нелегированная сталь

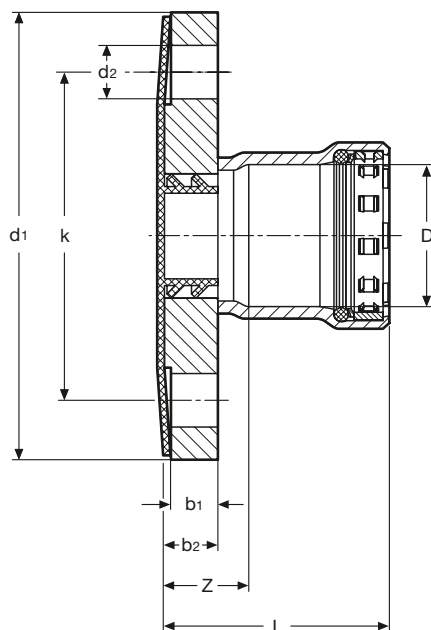
Модель 4256

Номер арт.	DN	D	L	Z
694 906	15	1/2	55	27
694 913	20	3/4	57	29
694 920	25	1	62	34
694 937	32	1 1/4	74	46
694 944	40	1 1/2	77	48
694 951	50	2	79	50

Фланец Megapress МОР 10/16 (пресс-соединение)

Нелегированная сталь

Модель 4259



Номер арт.	DN	D	L	Z	b1	b2	d1	k	d2	n
694 876	32	1 1/4	74	28	16	18	140	100	18	4
694 883	40	1 1/2	76	28	16	18	150	110	18	4
694 890	50	2	78	28	16	18	165	125	18	4

